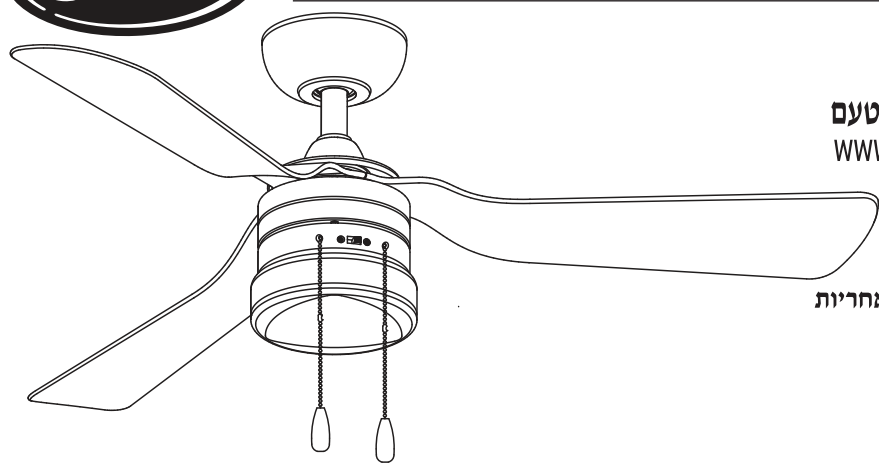




הוראות הרכבה והתקנה למאוורר תיקרה סטאר 4 pro



יש לקרוא ולשמור הוראות אלו. רשימת המתקנים המורשים להתקנת המאוורר, מטעם החברה, בנגב תעודת האחראיות ובאתר: WWW.STAR.CO.IL
אזהרה: התקנת מאוורר ועבודות חשמל אחרות צריכות להיעשות על ידי חשמלאי מוסמך בלבד. לקבלת אחראיות, בבית הלקוח, עד שנה ממועד הרכישה יש להתקין עם חשמלאי מורשה מוסמך מטעם החברה. רשימת מתקנים מוסמכים מטעם החברה בנגב תעודת האחראיות ובאתר www.star.co.il

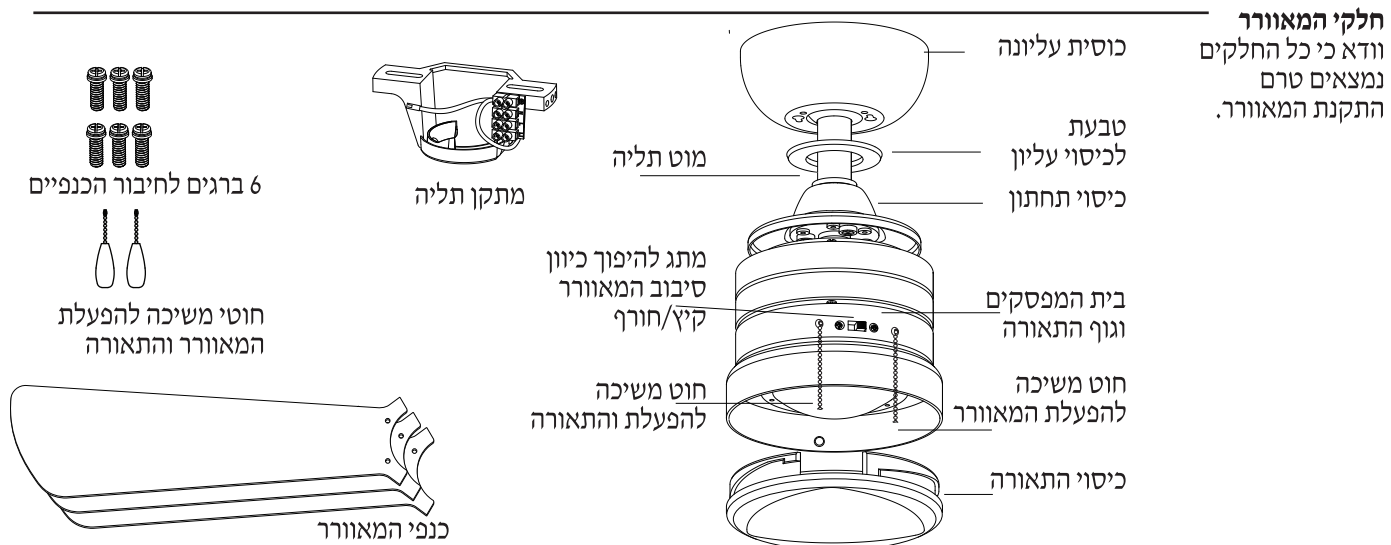
אזהרות

- למניעת סכנת שריפה, התחשמלות או פציעה:
- מכשיר זה אינו מיועד לשימוש ע"י אנשים עם יכולות פיזיות, חושיות או שכליות מופחתות, או עם העדר נסיון וידע, אלא אם הם תחת פיקוח או שקיבלו הנחיות לשימוש במכשיר ע"י האדם האחראי לבטיחותם. ילדים צריכים להיות תחת השגחה, כדי להבטיח, שהם לא משחקים עם המכשיר.
- יש לחבר את המאוורר למקור הזינה דרך אמצעי שיבטיח ניתוק דו קוטבי. האמצעי ישולב בתוויל במקובע בהתאם לכללי החיווט.
- אם נצפית תנודה חריגה הפסק מיד להשתמש במאוורר וצור קשר עם היצרן, נציגו או אדם מוסמך מתאים.
- טרם ההתקנה או ניקוי המאוורר יש לוודא כי החשמל מנותק ע"י ניתוק הזרם הראשי.
- משקל: 7 ק"ג
- תליית והתקנת המאוורר תעשה על ידי חשמלאי מוסמך.
- הרכבת מערכת המתלים של המאוורר תבוצע ע"י היצרן, נציגו או אדם מוסמך מתאים.
- החלפת חלקים השייכים למערכת התלייה הבטיחותית תבוצע ע"י היצרן, נציגו או אדם מוסמך מתאים.
- אמצעי הקיבוע לצורך חיבור המאוורר לתקרה יקובע בכוח מספק כך שיעמוד במשקל של 4 פעמים משקל המאוורר.
- החיבור צריך להיות חזק ויציב ויש להקפיד על סוג בורג מתאים לסוג התיקרה.
- בעת קידוח החורים עבור המאוורר יש להיזהר שלא לפגוע בחיווט חשמלי או מתקנים אחרים הנמצאים בתיקרה.
- יש לחבר למאוורר זה הארקה.
- אין להחדיר חפצים בין החלקים הנעים של המאוורר.

תחזוקת המאוורר:

- יש לנתק את המכשיר מהחשמל לפני הניקוי.
- יש לחזק את הזרועות והברגים פעם בשנה.
- יש לוודא כי כיסוי התאורה מהודק למקומו פעם בשנה, ע"י סיבוב או חיזוק הברגים התופסים אותו.
- יש לנקות את המאוורר אך ורק במטלית או מברשת, בכל מקרה יש לנתק את המכשיר מהחשמל לפני הניקוי.
- אין להשתמש במים או חומרי ניקוי אחרים לניקוי המאוורר.

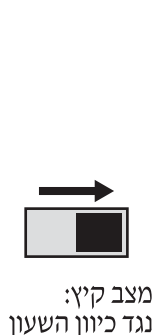
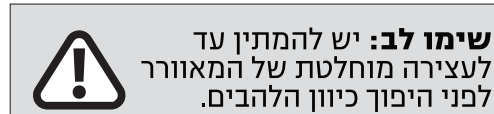
המאוורר מיועד לשימוש פנימי בלבד ואינו מיועד לפרגולות ולמרפסות!



בכל מקרה אין החברה אחראית ולא תישא בהוצאות פרוק והרכבה של המאוורר לצורך הבאתו לשרות

6. מצב קיץ/חורף:

מפסק זה ממוקם על גוף המאוורר. סיבוב עם כיוון השעון = מצב חורף. סיבוב נגד כיוון השעון = מצב קיץ.



7. נתונים טכניים:

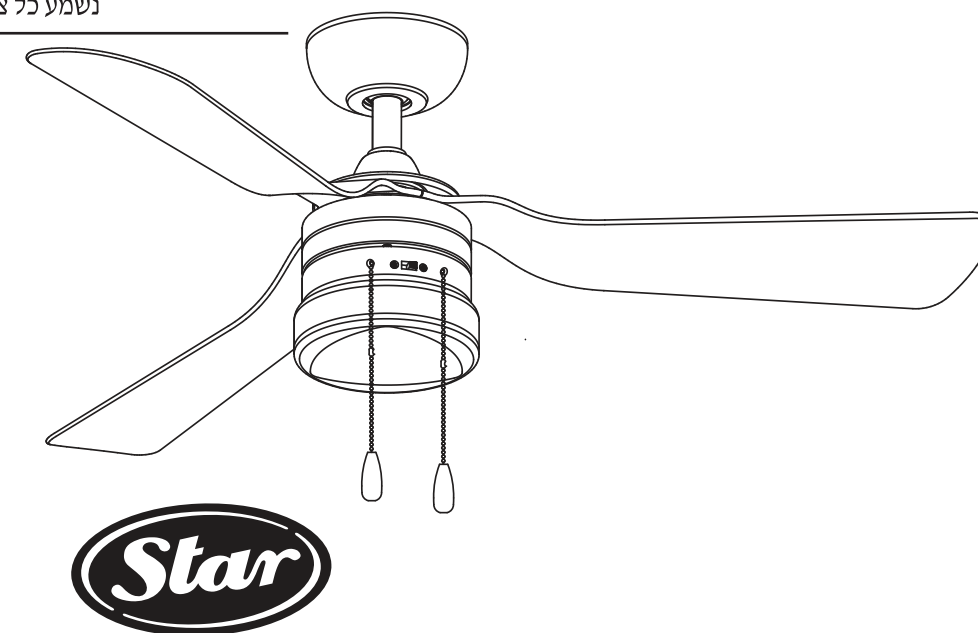
מספר סיבובים RPM	
44"	
מספר להבים - 3	98 - 1 מהירות
ווסת השראתי	175 - 2 מהירות
קוטר 44"	244 - 3 מהירות
משקל המאוורר: 5.21 ק"ג	

לפני פניה לשרות מומלץ לבדוק:

- מאוורר לא פועל**
 בדוק אם החשמל הראשי פועל.
- המאוורר משמיע רשרוש או זימום**
 בדוק כי כל הברגים מחוזקים. יש לאפשר למאוורר תקופת הסתגלות של 24 שעות. במהלך תקופה זו כל רעשי הלוואי אמורים לעבור.
- תחזוקת המאוורר:**
 א. ניתן לנגב את הכנפיים עם מטלית לניקוי אבק או מברשת נוצות לניקוי אבק.
 ב. מומלץ לחזק את כל הברגים במאוורר כאחת לשנה או אם נשמע כל צליל מן המאוורר.

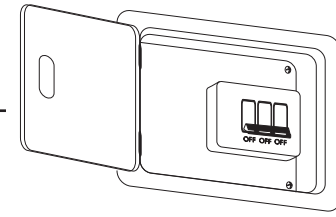
להזכירך: בכל מקרה אין החברה אחראית ולא תישא בהוצאות פירוק והרכבה של המאוורר לצורך הבאתו לשרות.

לפניך מספר בדיקות בסיסיות אשר בעזרתן תוכל לאתר את תקלה אפשרית ללא צורך בפירוק.





הוראות הרכבה והתקנה למאוורר תיקרה סטאר 4 pro



הוראות התקנה

חשוב מאוד!

לפני ההתקנה

וודא כי החשמל

מנותק מהמתג המרכזי

1. התקנת המאוורר

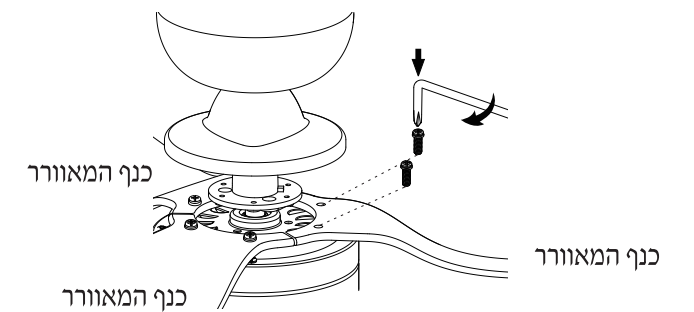
תלה את מתקן התליה בעזרת 2 ברגי ג'מבו (התאם את הברגים לפי סוג התקרה שלך). הברגים אינם מצורפים.



תיקרה
מתקן תלייה

2. הרכבת הכנפיים:

א. חבר את הכנפיים למנוע, אחת אחת, בעזרת הברגים שבשקית הברגים. יש לחזק את הברגים ברגש על מנת לא לפגוע בכנפיים.



כנף המאוורר
כנף המאוורר



6 ברגים
לחיבור הכנפיים

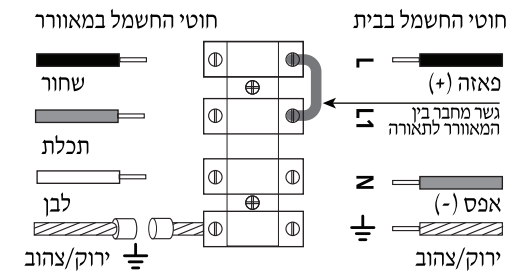
3. תליית מנוע המאוורר:

הרם את מנוע המאוורר ומקם בתוך מתקן התליה. סובב עד שהחריץ שעל כדור התליה מתיישב בתוך מתקן התליה במדויק.

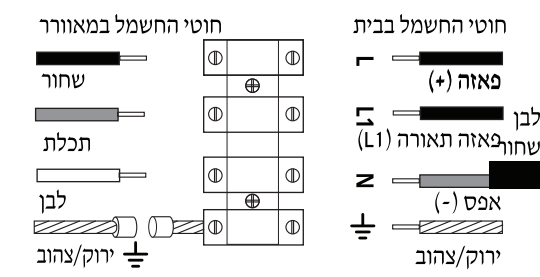
מתקן תלייה

4. חיבור החוטים:

עקוב אחרי האיור לחיבור החוטים. לסיום, חזק את כל החוטים במהדק בעזרת הברגים. בכדי לחבר את המאוורר והתאורה ישנן 2 אפשרויות:



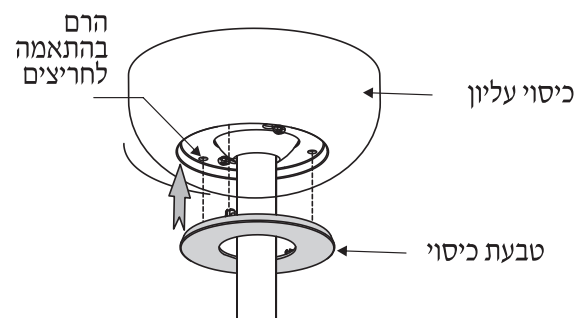
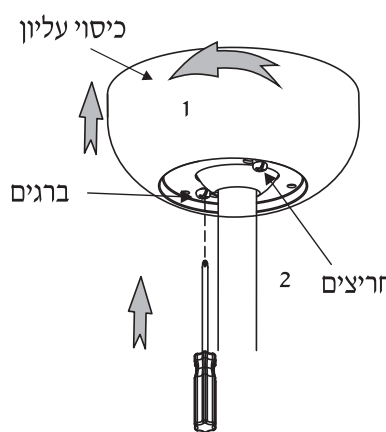
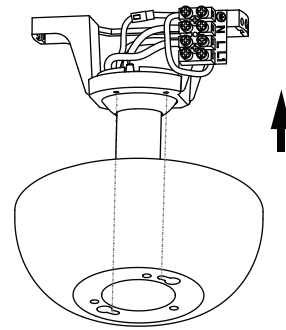
אפשרות ב' - יש להשחיל חוט פאזה נוספת (+) לתאורה. הפרדה בין תאורה למאוורר ע"י מפסק כפול או בורר מהירות מהקיר.



הערה: חוטי החשמל בבית עשויים להיות בצבעים שונים.

5. חיבור כיסוי עליון:

שים לב: ישנם שני ברגים קיימים במתקן התליה שנועדו לחיבור הכיסוי העליון.
א. הרם את הכיסוי העליון.
ב. התאם בין החורים שבכיסוי העליון לחורים שבמתקן התליה.
ג. סובב את הכיסוי מעל ראש הבורג עד להתאמת הברגים בחריצים שבכיסוי העליון.
ד. חזק את הברגים.
ה. הרם את טבעת כיסוי הברגים כלפי הכיסוי העליון, בהתאמה, ודחוף אותו עד להשמע "קליק".



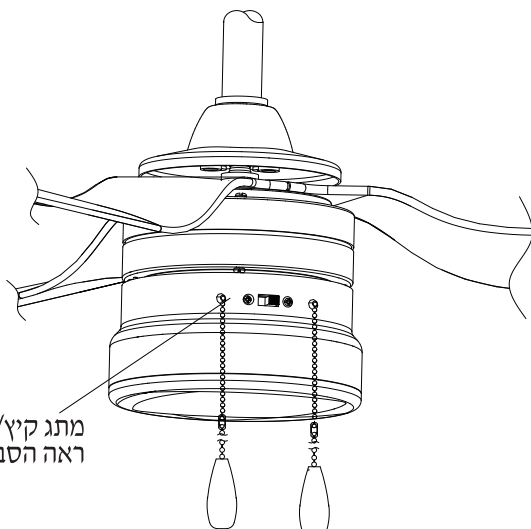
6. הפעלת המאוורר:

חבר את חוט המשיכה לתאורה ולמאוורר לחיבורו שעל מנוע המאוורר

הפעל את החשמל הראשי ובדוק כי במשיכת החוט התאורה והמאוורר פועלים.

הפעלת המאוורר:
משיכה אחת = מהירות גבוהה
2 משיכות = מהירות בינונית
3 משיכות = מהירות נמוכה

הפעלת התאורה:
משוך לכיבוי והפעלה



מתג קיץ/ חורף
ראה הסבר בדף אחורי

מתג תאורה
מהירות המאוורר 1/2/3/0