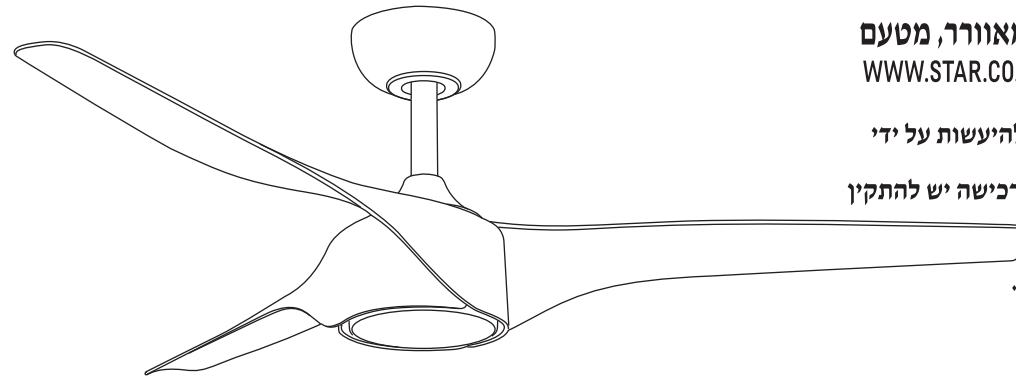




הוראות הרכבה והתקנה למאוורר תיקרה "STAR X 48"

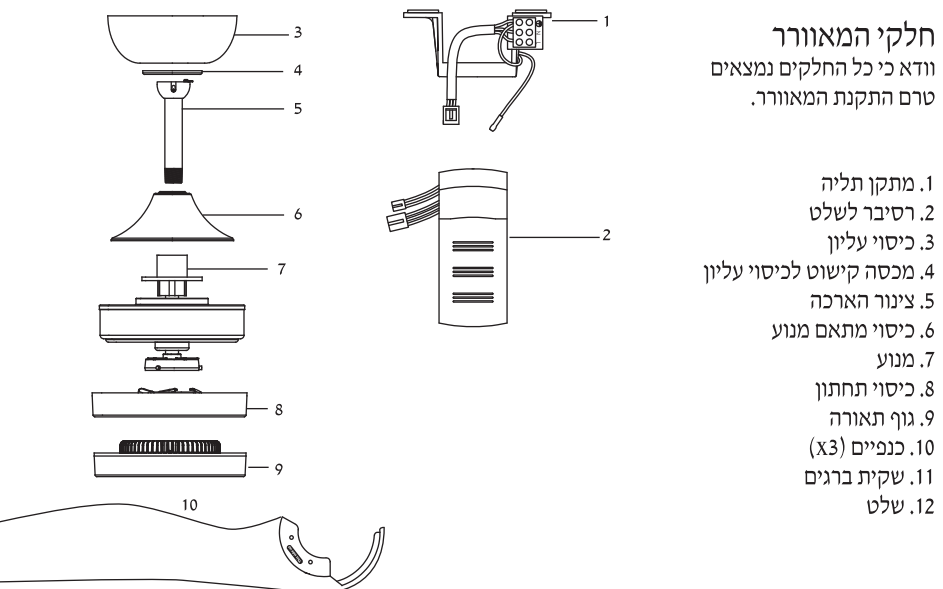


יש לקרוא ולשמור הוראות אלו.
רשימת המתקנים המורשים להתקנת המאוורר, מטעם החברה, נגב תעודת האחריות ובאתר: WWW.STAR.CO.IL
אזהרה:
 התקנת מאוורר ועבודות חשמל אחרות צריכות להיעשות על ידי חשמלאי מוסמך בלבד.
 לקבלת אחריות, בבית הלקוח, עד שנה ממועד הרכישה יש להתקין עם חשמלאי מורשה מוסמך מטעם החברה.
 רשימת מתקנים מוסמכים מטעם החברה נגב תעודת האחריות ובאתר www.star.co.il.

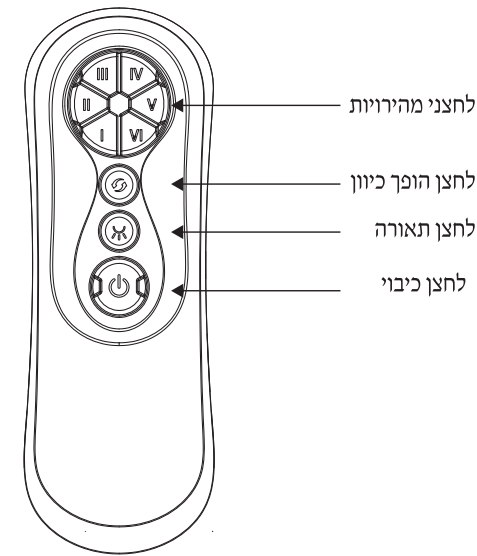
אזהרות

- למניעת סכנת שריפה, התחשמלות או פציעה:
 - מכשיר זה אינו מיועד לשימוש ע"י אנשים עם יכולות פיזיות, חושיות או שכליות מופחתות, או עם העדר נסיון וידע, אלא אם הם תחת פיקוח או שקיבלו הנחיות לשימוש במכשיר ע"י האדם האחראי לבטיחותם.
 - ילדים צריכים להיות תחת השגחה, כדי להבטיח, שהם לא משחקים עם המכשיר.
 - יש לחבר את המאוורר למקור הזינה דרך אמצעי שיבטיח ניתוק דו קוטבי. האמצעי ישולב בתיוול במקובע בהתאם לכללי החיווט.
 - אם נצפית תנודה חריגה הפסק מיד להשתמש במאוורר וצור קשר עם היצרן, נציגו או אדם מוסמך מתאים.
 - טרם ההתקנה או ניקוי המאוורר יש לוודא כי החשמל מנותק ע"י ניתוק הזרם הראשי.
 - משקל: 4 ק"ג
 - תליית והתקנת המאוורר תעשה על ידי חשמלאי מוסמך.
 - הרכבת מערכת המתלים של המאוורר תבוצע ע"י היצרן, נציגו או אדם מוסמך מתאים.
 - החלפת חלקים שייכים למערכת התלייה הבטיחותית תבוצע ע"י היצרן, נציגו או אדם מוסמך מתאים
 - אמצעי הקיבוע לצורך חיבור המאוורר לתקרה יקובע בכוח מספק כך שיעמוד במשקל של 4 פעמים משקל המאוורר.
 - החיבור צריך להיות חזק ויציב ויש להקפיד על סוג בורג מתאים לסוג התיקרה.
 - בעת קידוח החורים עבור המאוורר יש להיזהר שלא לפגוע בחיווט חשמלי או מתקנים אחרים הנמצאים בתיקרה.
 - יש לחבר למאוורר זה הארקה.
- תחזוקת המאוורר:**
- יש לנתק את המכשיר מהחשמל לפני הניקוי.
 - יש לחזק את הזרועות והברגים פעם בשנה.
 - יש לוודא כי כיסוי התאורה מהודק למקומו פעם בשנה, ע"י סיבוב או חיזוק הברגים התופסים אותו.
 - יש לנקות את המאוורר אך ורק במטלית או מברשת, בכל מקרה יש לנתק את המכשיר מהחשמל לפני הניקוי.
 - אין להשתמש במים או חומרי ניקוי אחרים לניקוי המאוורר.

שקית ברגים	
להרכבת מתקן התלייה:	
	שייבה X2
	שייבה קפיצית X3
	בורג X2
	בורג לעץ X2
להרכבת הכנפיים: ברגים X7 +בורג נוסף	
	סט איוון
	סגר פין אבטחה ברגים



בכל מקרה אין החברה אחראית ולא תישא בהוצאות פרוק והרכבה של המאוורר לצורך הבאתו לשרות



הפעלת השלט:
 לחץ על כל אחד מלחצני המהירות להפעלת המאוורר.
 לחצן I = המהירות הנמוכה ביותר
 לחצן VI = המהירות הגבוהה ביותר
 לחצן הופך כיוון: לחיצה על כפתור זה תשנה את סיבוב כיוון המאוורר למצב קיץ / חורף. מאוורר שמסתובב נגד כיוון השעון = מצב קיץ, מאוורר שמסתובב עם כיוון השעון = מצב חורף.
 תאורה: לחץ להפעלת, כיבוי ועמעום התאורה.
 כיבוי: לכיבוי המאוורר לחץ על לחצן הכיבוי.

נתונים טכניים:

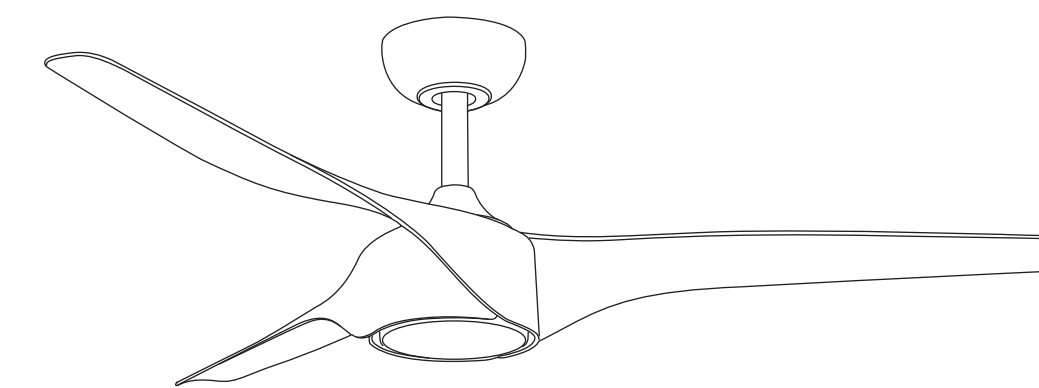
מספר סיבובים RPM	מהירות
70 -	1 מהירות
100 -	2 מהירות
125 -	3 מהירות
145 -	4 מהירות
171 -	5 מהירות
205 -	6 מהירות

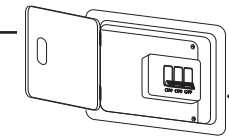
לפני פניה לשרות מומלץ לבדוק:

- מאוורר לא פועל. בדוק אם החשמל הראשי פועל.
- המאוורר משמיע רישרוש או זיזום. בדוק כי כל הברגים מחוזקים. יש לאפשר למאוורר תקופת הסתגלות של 24 שעות. במהלך תקופה זו כל רעשי הלוואי אמורים לעבור.

להזכיר: בכל מקרה אין החברה אחראית ולא תישא בהוצאות פירוק והרכבה של המאוורר לצורך הבאתו לשרות.

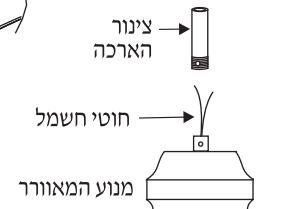
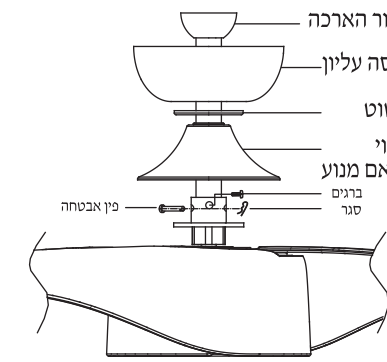
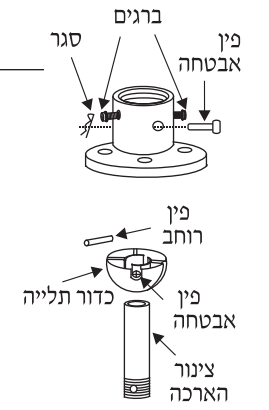
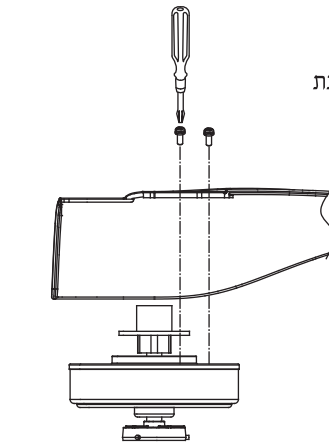
לפניך מספר בדיקות בסיסיות אשר בעזרתן תוכל לאתר את תקלה אפשרית ללא צורך בפירוק.



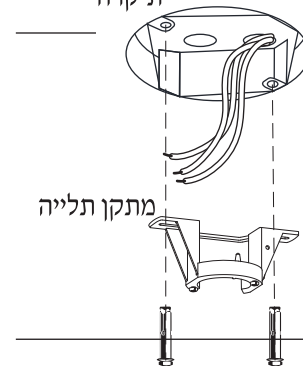


ודא כי החשמל מנותק מהמתג המרכזי טרם ההתקנה.

1. הרכבת הכנפיים:
א. חבר את הכנפיים למנוע, אחת אחת, בעזרת הברגים שבשקית הברגים. אין לחזק את הברגים יותר מידי על מנת שלא לפגוע בכנפיים.
שים לב לסימון: THIS SIDE UP. צד זה כלפי מעלה שנועד לסמן את כיוון תלית הכנף.



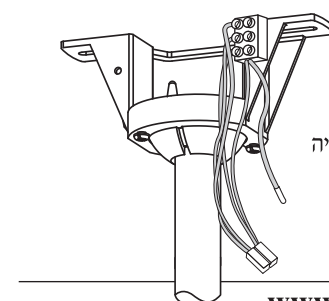
תיקרה



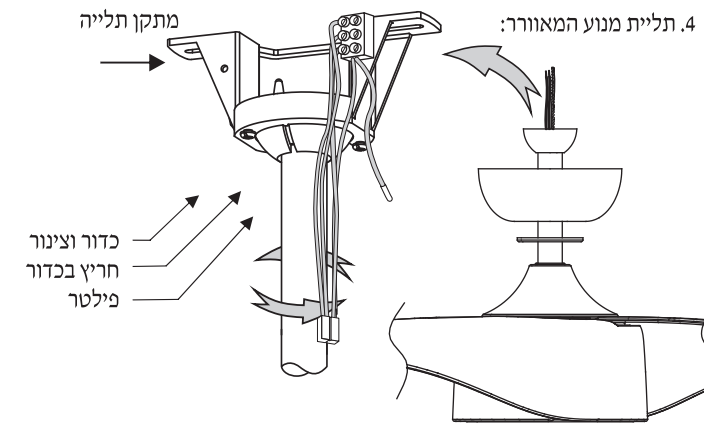
2. התקנת המאוורר
תלה את מתקן התליה בעזרת 2 ברגי ג'מבו (התאם את הברגים לפי סוג התקרה שלך). הברגים אינם מצורפים.

3. הכנת המתלה וחיבורי החשמל:

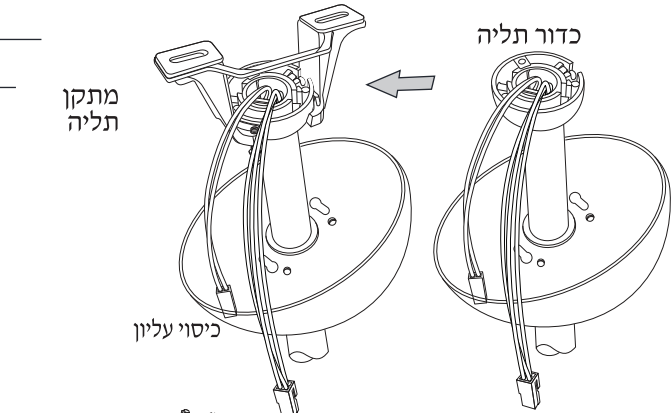
- א. חבר את החוט הניטרלי (0) היוצא מהתקרה למהדקים המסומן AC IN (N).
- ב. חבר את חוט הפלוס + היוצא מן התקרה למהדקים המסומן AC IN (L).
- ג. חבר את חוט הארקה (צהוב/רוק) היוצא מן התקרה למהדקים המסומן \perp .



www.star.co.il



4. תליית מנוע המאוורר:
ב. הרם בזהירות את מנוע המאוורר והנח את כדור התליה וצינור התליה לתוך מתקן התליה שחובר לתקרה. ודא שהחריץ בכדור נכנס לתוך השן במתקן התליה, על ידי חצי סיבוב.



5. התקנת הריסבר
השחל את הריסבר לתוך מתקן התליה כאשר החלק השטוח של הריסבר כלפי מעלה.



6. חיבור כיסוי עליון:
שים לב: ישנם שני ברגים קיימים במתקן התליה שנועדו לחיבור הכיסוי העליון. א. הרם את הכיסוי העליון. ב. התאם בין החורים שבכיסוי העליון לחורים שבמתקן התליה. ג. סובב את הכיסוי מעל ראש הבורג עד להתאמת הברגים בחריצים שבכיסוי העליון. ד. חזק את הברגים. ה. הרם את טבעת כיסוי הברגים כלפי הכיסוי העליון, בהתאמה, ודחוף אותו עד להישמע "קליק".



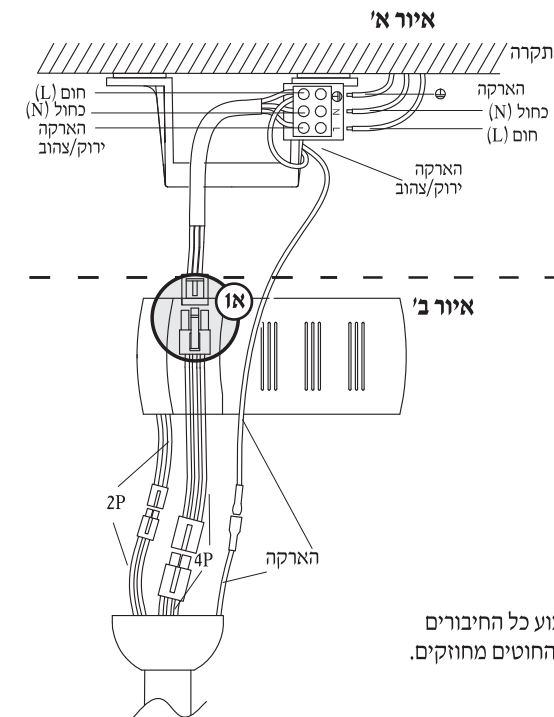
7. חיבורי החשמל:
חיבור הריסבר לחוטי החשמל (ראה איור ב').

חיבור הריסבר למנוע:

- א. חבר את חוטי החשמל היוצאים מהמנוע בחיבור המהיר המסומנים 4P-4P לריסבר ע"י החיבור המהיר (ראה איור ב').

- ב. חבר את חוטי החשמל היוצאים מהמנוע המסומנים 2P-2P לתאורה ע"י החיבור המהיר (ראה איור ב').

- ג. חבר את החוט האפור היוצא מהמנוע לחוט האפור השני, ע"י החיבור המהיר, לריסבר (ראה איור ב').

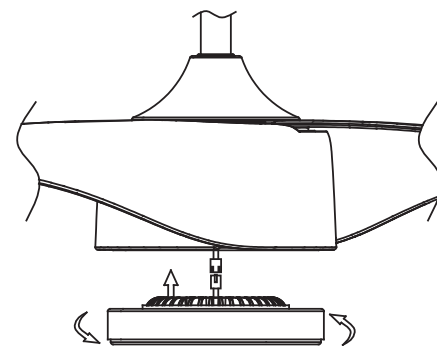


לאחר ביצוע כל החיבורים ודא שכל החוטים מחווקים.

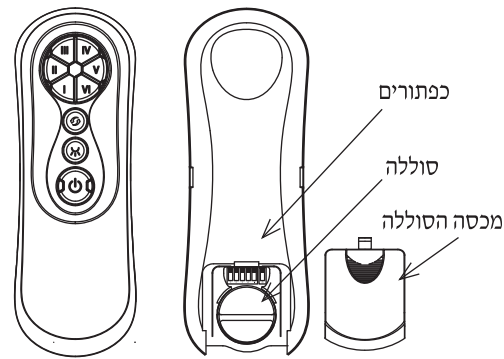
8. חיבור גוף תאורה:
א. הרכבת גוף תאורה

אזהרה: יש לנתק את הזרם לפני חיבור/ניתוק של גוף התאורה
חבר את חוטי החשמל של גוף התאורה למנוע בעזרת החיבור המהיר. הכנס את גוף התאורה למחבר במאוורר וסובב ימינה עד עצירה.

- ב. הרכבה ללא תאורה:
לחיבור הכיסוי למנוע סובב אותו עם כיוון השעון. שים לב לא לחזק יותר על המידה (ראה איור ב').



9. שלט קידוד השלט:
במקרה של כמה מאווררים בבית אחד, יש אפשרות לכמה קידודים שונים. פתח את מכסה הסוללה שבגב השלט, בחר את הקוד הרצוי על ידי הזזת הכפתורים (1-5) כלפי מעלה או מטה.



דוגמאות לאפשרויות קידוד: שלט מאוורר 1



שלט מאוורר 2



שלט מאוורר 3



הרם את המתג הראשי שבקיר על מנת לתת זרם למאוורר. לחץ לחיצה ארוכה, כ-5 שניות, על כפתור הכיבוי על מנת לסנכרן את השלט עם המאוורר. המאוורר ישמיע צפצוף.

