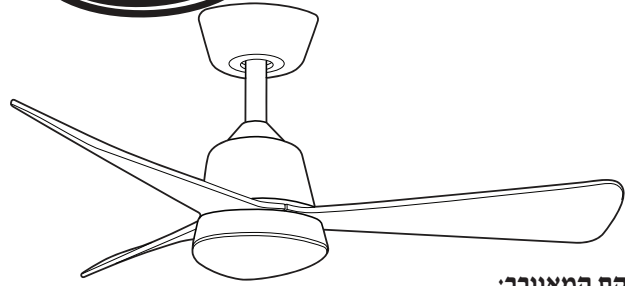


Star Balcony36" סטאר תיקרה למאוורר והתקנה והרכבה



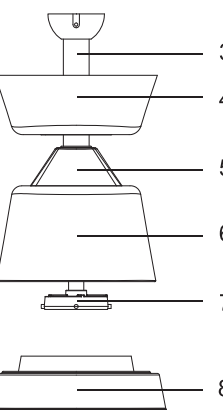
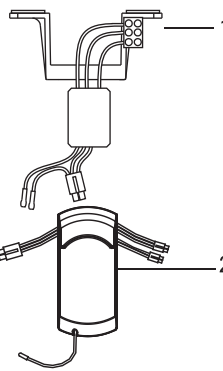
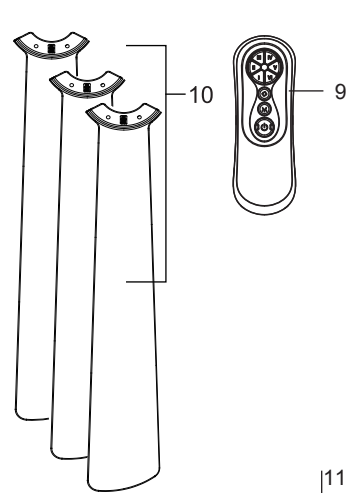
תחזוקת המאוורר:

- יש לנתק את המכשיר מהחשמל לפני הניקוי.
- יש לחזק את הזרועות והברגים פעם בשנה.
- יש לוודא כי כיסוי התאורה מהודק למקומו פעם בשנה, ע"י סיבוב או חיזוק הברגים התופסים אותו.
- יש לנקות את המאוורר אך ורק במטלית או מברשת, בכל מקרה יש לנתק את המכשיר מהחשמל לפני הניקוי.
- אין להשתמש במים או חומרי ניקוי אחרים לניקוי המאוורר.

חלקי המאוורר

וודא כי כל החלקים נמצאים טרם התקנת המאוורר.

- | | | |
|--------------------|-----------------|----------------|
| 1. מתקן תליה | 6. כיסוי המנוע | 11. שקית ברגים |
| 2. רסיבר לשלט | 7. מנוע | |
| 3. צינור הארכה | 8. גוף תאורה | |
| 4. לכיסוי עליון | 9. שלט | |
| 5. כיסוי מתאם מנוע | 10. סט 3 כנפיים | |



שקית ברגים	
להרכבת מתקן התלייה:	
שייבה x2	
שייבה קפיצית X2	
בורג X2	
בורג לעץ X2	
להרכבת הכנפיים:	
X7 ברגים+ בורג נוסף	
סט איזון	
סגר	פין אבטחה
ברגים	

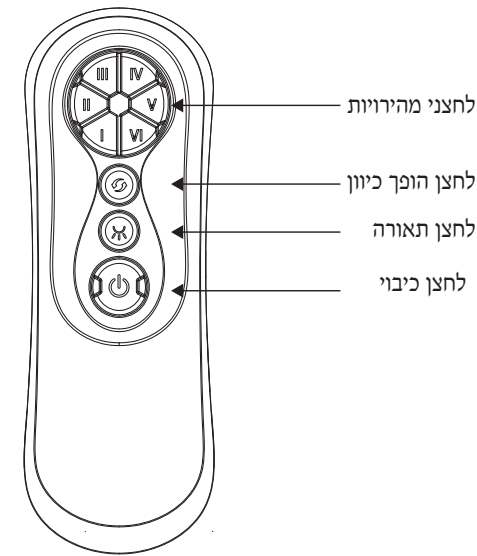
יש לקרוא ולשמור הוראות אלו.
רשימת המתקנים המורשים להתקנת המאוורר, מטעם החברה,
בגב תעודת האחריות ובאתר: WWW.STAR.CO.IL

אזהרה:

התקנת מאוורר ועבודות חשמל אחרות צריכות להיעשות על ידי חשמלאי מוסמך בלבד.
 לקבלת אחריות, בבית הלקוח, עד שנה ממועד הרכישה יש להתקין עם חשמלאי מורשה מוסמך מטעם החברה.
 רשימת מתקנים מוסמכים מטעם החברה בגב תעודת האחריות ובאתר www.star.co.il

אזהרות

- למניעת סכנת שריפה, התחשמלות או פציעה:
- מכשיר זה אינו מיועד לשימוש ע"י אנשים עם יכולות פיזיות, חושיות או שכליות מופחתות, או עם העדר נסיון וידע, אלא אם הם תחת פיקוח או שקיבלו הנחיות לשימוש במכשיר ע"י האדם האחראי לבטיחותם.
- ילדים צריכים להיות תחת השגחה, כדי להבטיח, שהם לא משחקים עם המכשיר.
- יש לחבר את המאוורר למקור הזינה דרך אמצעי שיבטיח ניתוק דו קוטבי. האמצעי ישולב בתווך במקובע בהתאם לכללי החיווט.
- אם נצפית תנודה חריגה הפסק מיד להשתמש במאוורר וצור קשר עם היצרן, נציגו או אדם מוסמך מתאים.
- טרם ההתקנה או ניקוי המאוורר יש לוודא כי החשמל מנותק ע"י ניתוק הזרם הראשי.
- משקל: 7.5 ק"ג
- תליית והתקנת המאוורר תעשה על ידי חשמלאי מוסמך.
- הרכבת מערכת המתלים של המאוורר תבוצע ע"י היצרן, נציגו או אדם מוסמך מתאים.
- החלפת חלקים השייכים למערכת התלייה הבטיחותית תבוצע ע"י היצרן, נציגו או אדם מוסמך מתאים
- אמצעי הקיבוע לצורך חיבור המאוורר לתקרה יקובע בכוח מספק כך שיעמוד במשקל של 4 פעמים משקל המאוורר.
- החיבור צריך להיות חזק ויציב ויש להקפיד על סוג בורג מתאים לסוג התיקרה.
- בעת קידוח החורים עבור המאוורר יש להיזהר שלא לפגוע בחיווט חשמלי או מתקנים אחרים הנמצאים בתיקרה.
- יש לחבר למאוורר זה הארכה.
- אין להחדיר חפצים בין החלקים הנעים של המאוורר.
- אין לדחוף חפצים בין הכנפיים בזמן פעולת המאוורר.
- בטרם ההתקנה יש לוודא שמיקום המאוורר רחוק מספיק מדלתות, ארונות וכו', כדי למנוע פגיעה במאוורר בזמן פעולתו.
- אסור להשתמש בדימר לשליטה על מהירות המאוורר.
- וודא שהפסקת את פעולת המאוורר לפני הפיכת כיוון פעולתו.
- לאחר התקנת המאוורר ולפני הפעלה ראשונה, וודא שכל החיבורים מחוזקים ואין חוטים גלויים.
- במידה ומורכבים יותר ממאוורר אחד - אין לערבב בין החלקים.
- אין להשתמש בחלקים שאינם מקוריים של מאוורר זה.
- יש להשתמש במאוורר זה באופן אליו הוא מיועד בלבד. במידה ויש שאלות יש לפנות לתחנת השרות הראשית בטל' 2230* מכל טלפון.
- רום מישור הלהבים לאחר ההתקנה לא יהיה קטן מ-2.3 מטר.
- יש לנתק את הזרם לפני חיבור/ניתוק של גוף התאורה.



הפעלת השלט:
 לחץ על כל אחד מלחצני המהירות להפעלת המאוורר.
 לחצן I = המהירות הנמוכה ביותר
 לחצן VI = המהירות הגבוהה ביותר
 לחצן הופך כיוון: לחיצה על כפתור זה תשנה את סיבוב כיוון המאוורר למצב קיץ/חורף. מאוורר שמסתובב נגד כיוון השעון = מצב קיץ, מאוורר שמסתובב עם כיוון השעון = מצב חורף.
 תאורה: לחץ להפעלת, כיבוי ועמעום התאורה.
 כיבוי: לכיבוי המאוורר לחץ על לחצן הכיבוי.

נתונים טכניים:

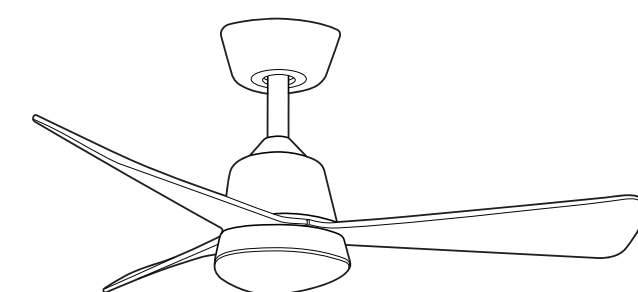
מספר סיבובים RPM	
מהירות 1	50
מהירות 2	89
מהירות 3	130
מהירות 4	171
מהירות 5	210
מהירות 6	240

לפני פניה לשרות מומלץ לבדוק:

1. מאוורר לא פועל	בדוק אם החשמל הראשי פועל.
2. המאוורר משמיע רישורש או זימום	בדוק כי כל הברגים מחוזקים. יש לאפשר למאוורר תקופת הסתגלות של 24 שעות. במהלך תקופה זו כל רעשי הלואי אמורים לעבור.

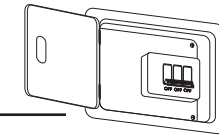
להזכירך: בכל מקרה אין החברה אחראית ולא תישא בהוצאות פירוק והרכבה של המאוורר לצורך הבאתו לשרות.

לפניך מספר בדיקות בסיסיות אשר בעזרתן תוכל לאתר את תקלה אפשרית ללא צורך בפירוק.

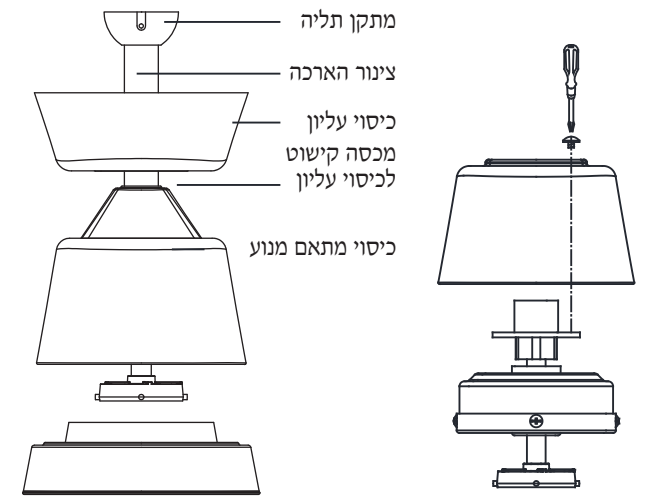


בכל מקרה אין החברה אחראית ולא תישא בהוצאות פרוק והרכבה של המאוורר לצורך הבאתו לשרות

הוראות התקנה

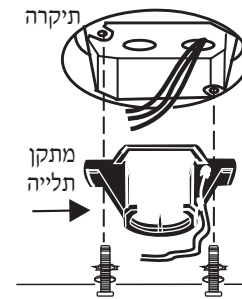


1. וודא כי החשמל מנותק מהמתג המרכזי טרם ההתקנה.



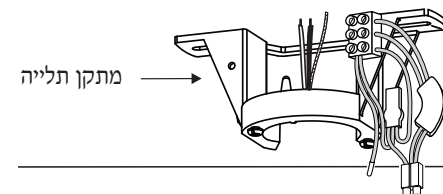
2. התקנת המאוורר

תלה את מתקן התליה בעזרת 2 ברגי ג'מבו (התאם את הברגים לפי סוג התקרה שלך). הברגים אינם מצורפים.



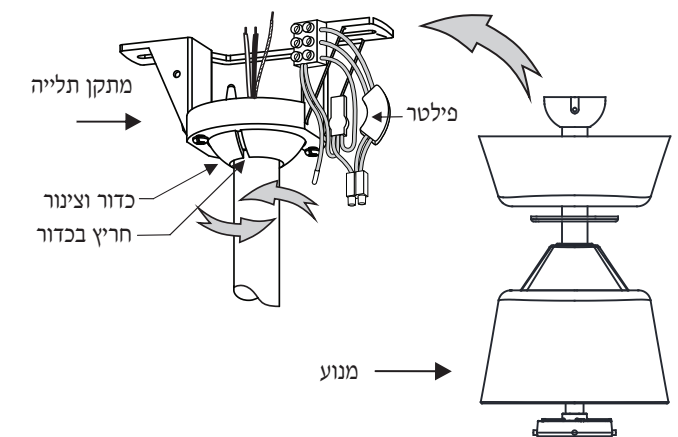
3. הכנת המתלה וחיבורי החשמל:

- א. חבר את החוט הניטרלי (0) היוצא מהתקרה למהדקים המסומן AC IN (N).
- ב. חבר את חוט הפלוס (+) היוצא מן התקרה למהדקים המסומן AC IN (L).
- ג. חבר את חוט הארקה (צהוב/ירוק) היוצא מן התקרה למהדקים המסומן \perp .



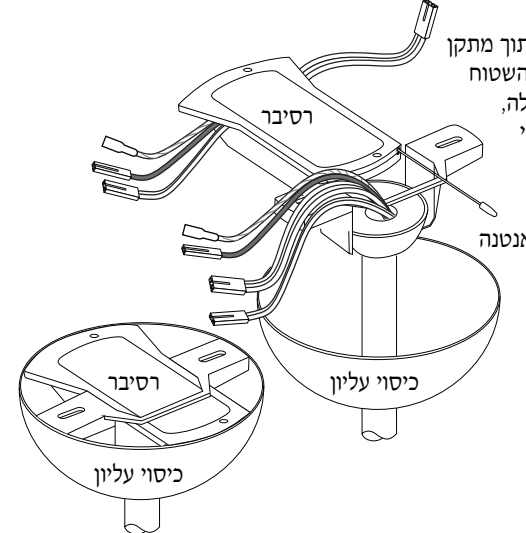
4. תליית מנוע המאוורר:

הרם בזוויות את מנוע המאוורר והנח את כדור התליה וצינור התליה לתוך מתקן התליה שחובר לתקרה. ודא שהחריץ בכדור נכנס לתוך השן במתקן התליה, על ידי חצי סיבוב.



5. התקנת הרכיב

השחל את הרכיב לתוך מתקן התליה כאשר החלק השטוח של הרכיב כלפי מעלה, והאנטנה בתוך הכיסוי העליון כשהרכיב מונח היטב במקומו.



6. חיבורי החשמל:

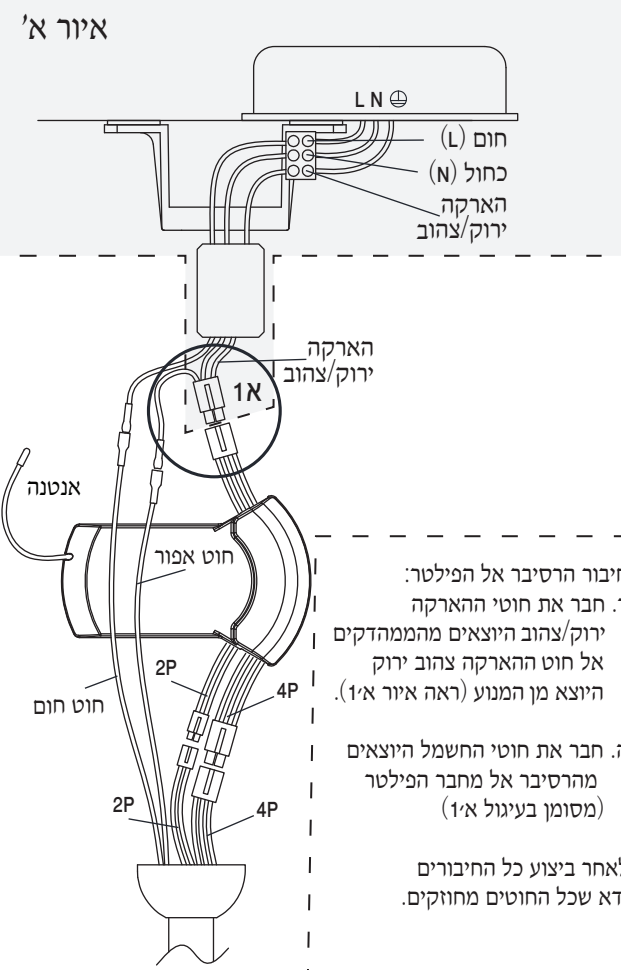
חיבור הרכיב לחוטי החשמל (ראה איור ב').

חיבור הרכיב למנוע:

- א. חבר את חוטי החשמל היוצאים מהמנוע בחיבור המהיר המסומנים 4P-4P לרכיב ע"י החיבור המהיר (ראה איור ב').

- ב. חבר את חוטי החשמל היוצאים מהמנוע המסומנים 2P-2P לתאורה ע"י החיבור המהיר (ראה איור ב').

- ג. חבר את החוט האפור היוצא מהמנוע לחוט האפור השני, ע"י החיבור המהיר (ראה איור ב').



חיבור הרכיב אל הפילטר: ד. חבר את חוטי הארקה ירוק/צהוב היוצאים מהמנהדקים אל חוט הארקה צהוב ירוק היוצא מן המנוע (ראה איור א').

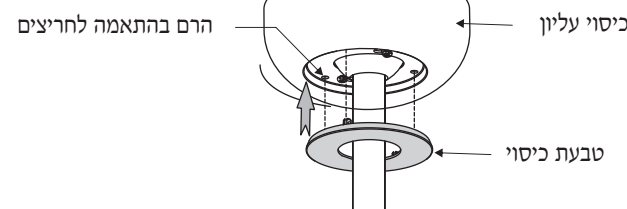
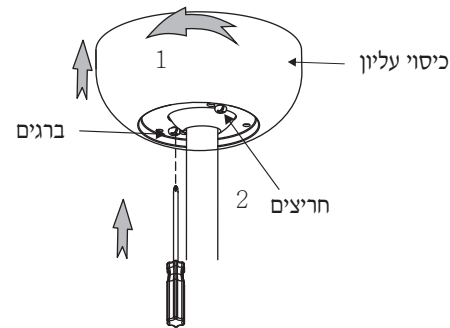
ה. חבר את חוטי החשמל היוצאים מהרכיב אל מחבר הפילטר (מסומן בעיגול 1).

לאחר ביצוע כל החיבורים ודא שכל החוטים מחוזקים.

7. חיבור כיסוי עליון:

שים לב: ישנם שני ברגים קיימים במתקן התליה שנועדו לחיבור הכיסוי העליון.

- א. הרם את הכיסוי העליון.
- ב. התאם בין החורים שבכיסוי העליון לחורים שבמתקן התליה.
- ג. סובב את הכיסוי מעל ראש הבורג עד להתאמת הברגים בחריצים שבכיסוי העליון.
- ד. חזק את הברגים.
- ה. הרם את טבעת כיסוי הברגים כלפי הכיסוי העליון, בהתאמה, ודחוף אותו עד להישמע "קליק".



8. הרכבת הכנפיים:

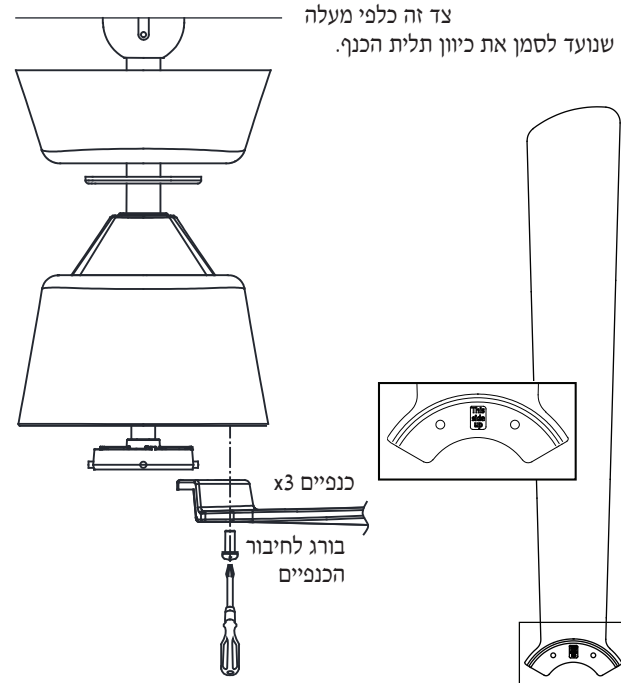
שים לב: חיבור הכנפיים נעשה אך ורק לאחר תליית המנוע, כאשר המנוע מחובר לתקרה ולחשמל.

- א. חבר את הכנפיים למנוע, אחת אחת, בעזרת הברגים שבשקית הברגים. אין לחזק את הברגים יותר מידי על מנת לא לפגוע בכנפיים.

שים לב לסימון: THIS SIDE UP

צד זה כלפי מעלה

שנועד לסמן את כיוון תלית הכנף.



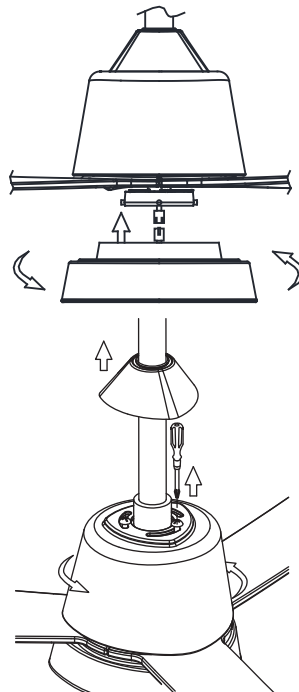
9. חיבור כיסוי תחתון או תאורה:

א. הרכבת גוף תאורה:

חבר את חוטי החשמל של גוף התאורה למנוע בעזרת החיבור המהיר. הכנס את גוף התאורה למחבר במאוורר וסובב ימינה עד עצירה.

ב. הרכבה ללא תאורה:

לחיבור הכיסוי למנוע סובב אותו עם כיוון השעון. שים לב לא לחזק יתר על המידה.

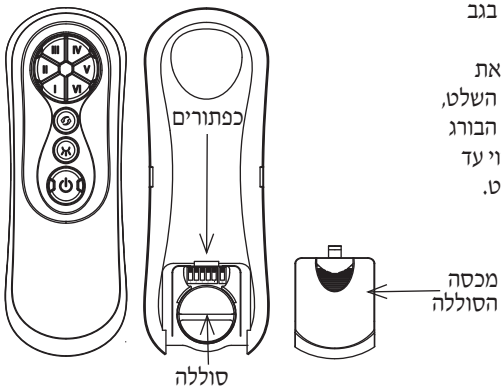


ג. מרכז המשולשים:

ניתן למרכז את שתי המשולשים (משולש גוף המאוורר ומשולש המנורה) כך שיהיו חופפים / מקבילים. ראה איור להלן:

10. שלט

לתשומת לבך: הסוללה נמצאת כבר בידית השלט. לפני שימוש ראשוני יש למשוך את הנייר בגב השלט להפעלה. על מנת להחליף את הסוללה שבידית השלט, הברג החוצה את הבורג והחלק את הכיסוי עד לפתיחת גב השלט.



קידוד השלט:

במקרה של כמה מאווררים בבית אחד, יש אפשרות לכמה קידודים שונים.

פתח את מכסה הסוללה שבגב השלט, בחר את הקוד הרצוי על ידי הזנת

הכפתורים (1-5) כלפי הכפתורים 1 שלט מאוורר 1 שלט מאוורר 2 שלט מאוורר 3 מעלה או מטה. דוגמאות לאפשרויות קידוד:

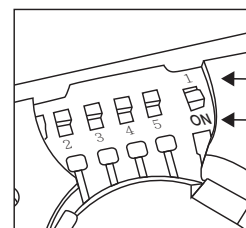


הרם את המתג הראשי שבקיר על מנת לתת זרם למאוורר.

לחץ לחיצה ארוכה, כ-10 שניות, על כפתור הכיבוי/הפעלה על מנת לסנכרן את השלט עם המאוורר. המאוורר יתחיל להסתובב.

אפשרות עימעות (דימר) האור:

להפעלת אפשרות עימעות האור ודא שכפתור העימעות פונה כלפי מעלה, לסימון ה-1 ולחץ לחיצה ארוכה על לחצן התאורה.



לביטול אפשרות העימעות ודא שכפתור העימעות פונה כלפי מטה, לסימון ON. (ללא דימר)

