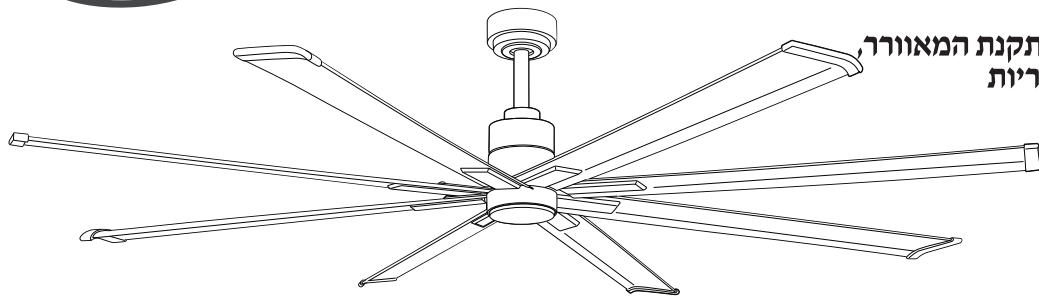




# הוראות הרכבה והתקנה למאוורר תיקרה סטאר BIG

יש לקרוא ולשמור הוראות אלו.

רשימת המתקנים המורשים להתקנת המאוורר, מטעם החברה, בנב תעודת האחראיות ובאתר: [www.star.co.il](http://www.star.co.il)



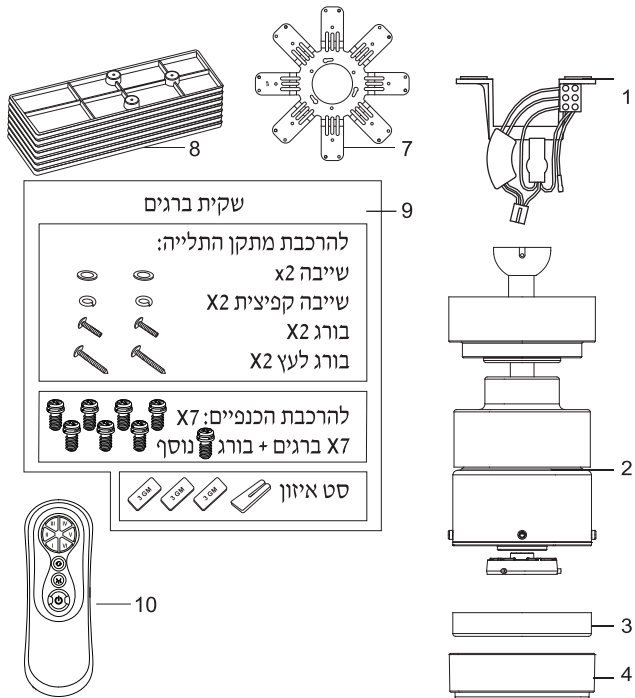
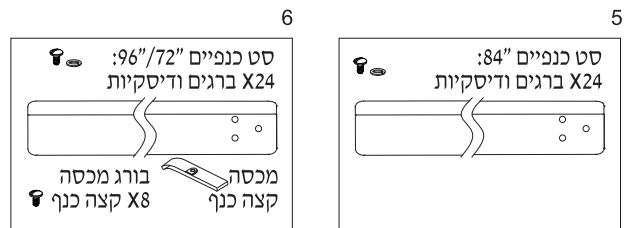
## תחזוקת המאוורר:

- יש לנתק את המכשיר מהחשמל לפני הניקוי.
- יש לחזק את הזרועות והברגים פעם בשנה.
- יש לוודא כי כיסוי התאורה מהודק למקומו פעם בשנה, ע"י סיבוב או חיזוק הברגים התופסים אותו.
- יש לנקות את המאוורר אך ורק במטלית או מברשת, בכל מקרה יש לנתק את המכשיר מהחשמל לפני הניקוי.
- אין להשתמש במים או חומרי ניקוי אחרים לניקוי המאוורר.

## חלקי המאוורר

וודא כי כל החלקים נמצאים טרם התקנת המאוורר.

- מתקן תליה
- מנוע המאוורר או למאוורר 84" / סט כנפיים
- כיסוי תחתון
- גוף תאורה
- סט כנפיים 96"/72" למאוורר
- סט כנפיים 84" למאוורר
- גלגל מחזיק כנף
- מחזיק כנף
- שקית ברגים
- שלט

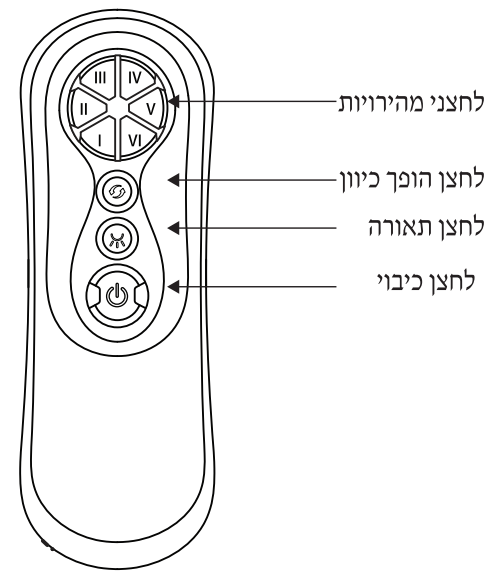


## אזהרות:

חובה התקנת המאוורר ועבודות חשמל אחרות צריכות להיעשות ע"י חשמלאי מורשה מוסמך בלבד. ראה רשימת חשמלאים מורשים ע"י החברה בנב תעודת האחראיות. מאוורר שלא יותקן על ידי חשמלאי מורשה מוסמך יצא מגדר האחראיות.

## אזהרות:

- למניעת סכנת שריפה, התחשמלות או פציעה:
- מכשיר זה אינו מיועד לשימוש ע"י אנשים עם יכולות פיזיות, חושיות או שכליות מופחתות, או עם העדר נסיון וידע, אלא אם הם תחת פיקוח או שקיבלו הנחיות לשימוש במכשיר ע"י האדם האחראי לבטיחותם. ילדים צריכים להיות תחת השגחה, כדי להבטיח, שהם לא משחקים עם המכשיר.
- יש לחבר את המאוורר למקור הזינה דרך אמצעי שיבטיח ניתוק דו קוטבי. האמצעי ישולב בתיל במקובע בהתאם לכללי החיווט.
- אם נצפית תנודה חריגה הפסק מיד להשתמש במאוורר וצור קשר עם היצרן, נציגו או אדם מוסמך מתאים.
- טרם ההתקנה או ניקוי המאוורר יש לוודא כי החשמל מנותק ע"י ניתוק הורם הראשי.
- משקל: 7 ק"ג
- תליית והתקנת המאוורר תעשה על ידי חשמלאי מוסמך מטעם החברה בלבד, לקבלת אחראיות. להתקנה על ידי חשמלאי או איש מקצוע שלא מהרשימה יצא המאוורר מגדר האחראיות.
- הרכבת מערכת המתלים של המאוורר תבוצע ע"י היצרן, נציגו או אדם מוסמך מתאים.
- החלפת חלקים השייכים למערכת התלייה הבטיחותית תבוצע ע"י היצרן, נציגו או אדם מוסמך מתאים
- אמצעי הקיבוע לצורך חיבור המאוורר לתקרה יקובע בכוח מספק כך שיעמוד במשקל של 4 פעמים משקל המאוורר.
- החיבור צריך להיות חזק ויציב ויש להקפיד על סוג בורג מתאים לסוג התיקרה.
- בעת קידוח החורים עבור המאוורר יש להיזהר שלא לפגוע בחיווט חשמלי או מתקנים אחרים הנמצאים בתיקרה.
- יש לחבר למאוורר זה הארקה.
- אין לכופף את מחזיקי הכנפיים.
- אין להחזיר חפצים בין החלקים הנעים של המאוורר.
- אין לדחוף חפצים בין הכנפיים בזמן פעולת המאוורר.
- בטרם ההתקנה יש לוודא שמיקום המאוורר רחוק מספיק מדלתות, ארונות וכו', כדי למנוע פגיעה במאוורר בזמן פעולתו.
- אסור להשתמש בדימר לשליטה על מהירות המאוורר.
- וודא שהפסקת את פעולת המאוורר לפני הפיכת כיוון פעולתו.
- לאחר התקנת המאוורר ולפני הפעלה ראשונה, וודא שכל החיבורים מחוזקים ואין חוטים גלויים.
- במידה ומורכבים יותר ממאוורר אחד - אין לערבב בין החלקים.
- אין להשתמש בחלקים שאינם מקוריים של מאוורר זה.
- יש להשתמש במאוורר זה באופן אליו הוא מיועד בלבד. במידה ויש שאלות יש לפנות לתחנת השרות הראשית בטל \*2230 מכל טלפון. רום מיישור הלהבים לאחר ההתקנה לא יהיה קטן מ-2.3 מטר.



**הפעלת השלט:**  
 לחץ על כל אחד מלחצני המהירות להפעלת המאוורר.  
 לחצן I = המהירות הנמוכה ביותר  
 לחצן VI = המהירות הגבוהה ביותר  
 לחצן הופך כיוון: לחיצה על כפתור זה תשנה את סיבוב כיוון המאוורר למצב קיץ / חורף. מאוורר שמסתובב נגד כיוון השעון = מצב קיץ, מאוורר שמסתובב עם כיוון השעון = מצב חורף.  
 תאורה: לחץ להפעלת, כיבוי ועמעום התאורה.  
 כיבוי: לכיבוי המאוורר לחץ על לחצן הכיבוי.

## נתונים טכניים:

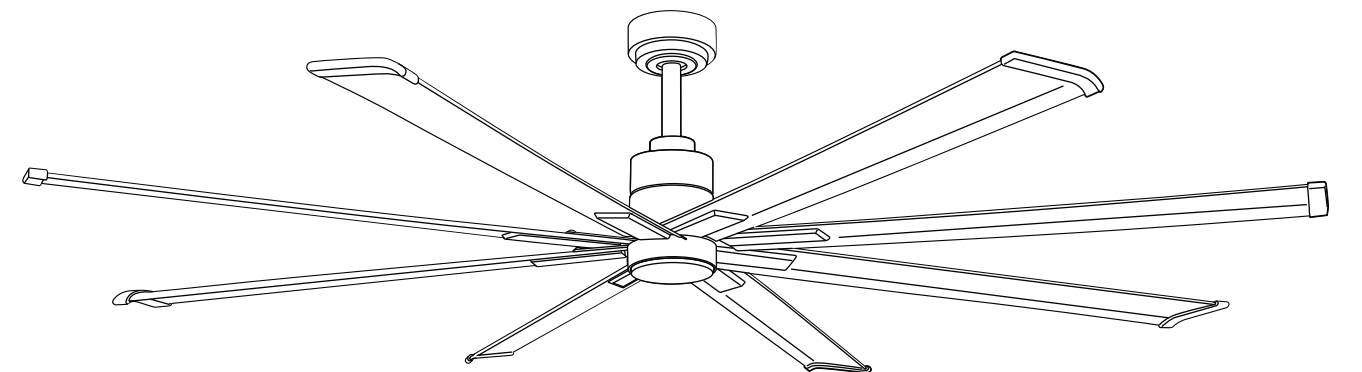
מספר סיבובים RPM	מהירות	מספר להבים
30	1	8
39	2	השראתי
46	3	קוטר
55	4	96"/84"/72"
62	5	
70	6	

## לפני פניה לשרות מומלץ לבדוק:

- מאוורר לא פועל. בדוק אם החשמל הראשי פועל.
- מאוורר רועד חזק בזמן הפעלה. דרוש מן המתקין לאזן את המאוורר. און בעזרת סט איזון (מצורף).
- המאוורר משמיע רישרוש או זימום. בדוק כי כל הברגים מחוזקים. יש לאפשר למאוורר תקופת הסתגלות של 24 שעות. במהלך תקופה זו כל רעשי הלוואי אמורים לעבור.

**להזכירך: בכל מקרה אין החברה אחראית ולא תישא בהוצאות פירוק והרכבה של המאוורר לצורך הבאתו לשרות.**

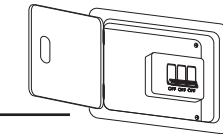
לפניך מספר בדיקות בסיסיות אשר בעזרתן תוכל לאתר את תקלה אפשרית ללא צורך בפירוק.



**בכל מקרה אין החברה אחראית ולא תישא בהוצאות פרוק והרכבה של המאוורר לצורך הבאתו לשרות**

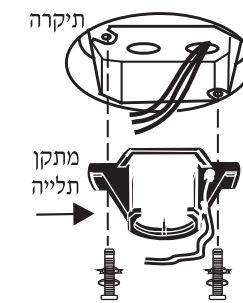
## הוראות התקנה

וודא כי החשמל מנותק מהמתג המרכזי טרם ההתקנה.



### 1. התקנת המאוורר

תלה את מתקן התלייה בעזרת 2 ברגי ג'מבו (התאם את הברגים לפי סוג התקרה שלך). הברגים אינם מצורפים.



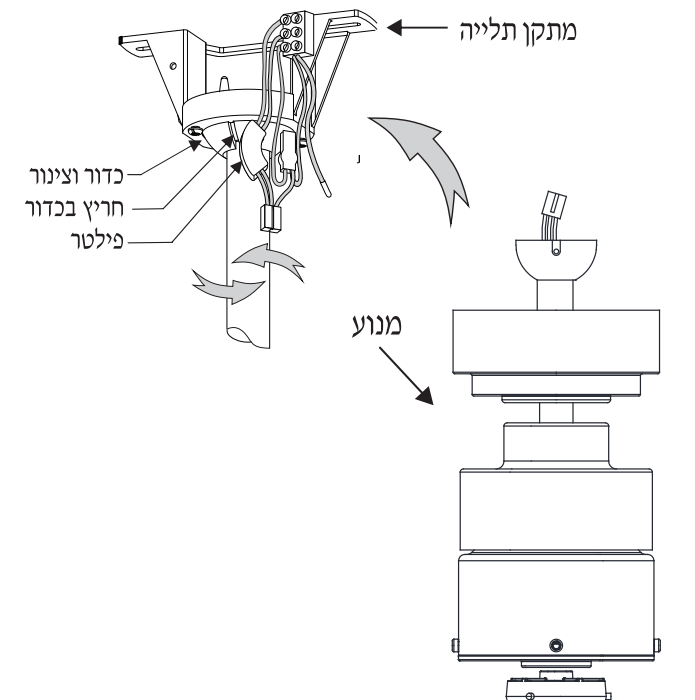
מתקן תלייה

### 2. הכנת המתלה וחיבורי החשמל

- חבר את החוט הניטרלי (0) היוצא מהתקרה למהדקים המסומן AC IN (N).
- חבר את חוט הפלוס + היוצא מן התקרה למהדקים המסומן AC IN (L).
- חבר את חוט הארקה (צהוב/ירוק) היוצא מן התקרה למהדקים המסומן  $\perp$ .

### 3. תליית מנוע המאוורר

הרם בזהירות את מנוע המאוורר והנח את כדור התלייה וצינור התלייה לתוך מתקן התלייה שחובר לתקרה. ודא שהחריץ בכדור נכנס לתוך השן במתקן התלייה, על ידי חצי סיבוב.

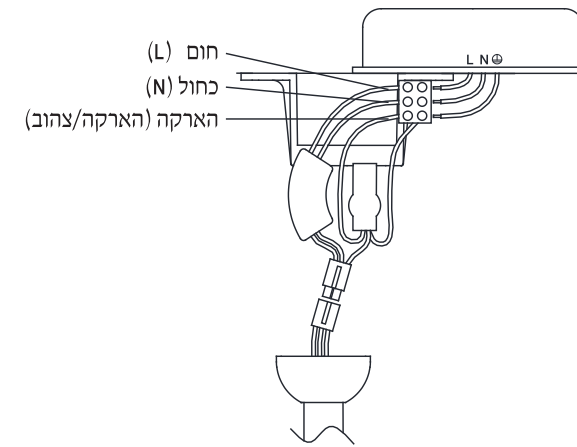


### 4. חיבורי החשמל

חיבור הרסיבר לחוטי החשמל (ראה איור ב').

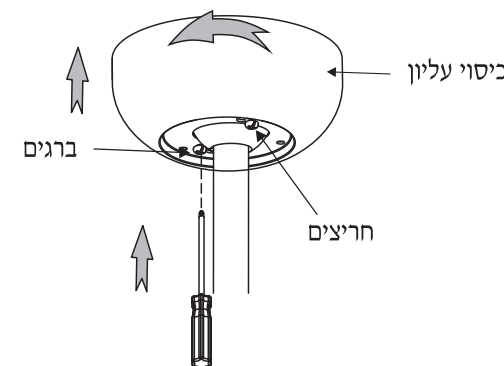
### חיבור הרסיבר למנוע:

- חבר את חוטי החשמל היוצאים מהמנוע בחיבור המהיר המסומנים 4P-4P לרסיבר ע"י החיבור המהיר (ראה איור ב').
- חבר את חוטי החשמל היוצאים מהמנוע המסומנים 2P-2P לתאורה ע"י החיבור המהיר (ראה איור ב').
- חבר את החוט האפור היוצא מהמנוע לחוט האפור השני, ע"י החיבור המהיר, לרסיבר (ראה איור ב').



### 5. חיבור כיסוי עליון

- שים לב: ישנם שני ברגים קיימים במתקן התלייה שנועדו לחיבור הכיסוי העליון.
- הרם את הכיסוי העליון.
  - התאם בין החורים שבכיסוי העליון לחורים שבמתקן התלייה.
  - סובב את הכיסוי מעל ראש הבורג עד להתאמת הברגים בחריצים שבכיסוי העליון.
  - חזק את הברגים.
- ה. הרם את טבעת כיסוי הברגים כלפי הכיסוי העליון, בהתאמה, ודחוף אותו עד להישמע "קליק".



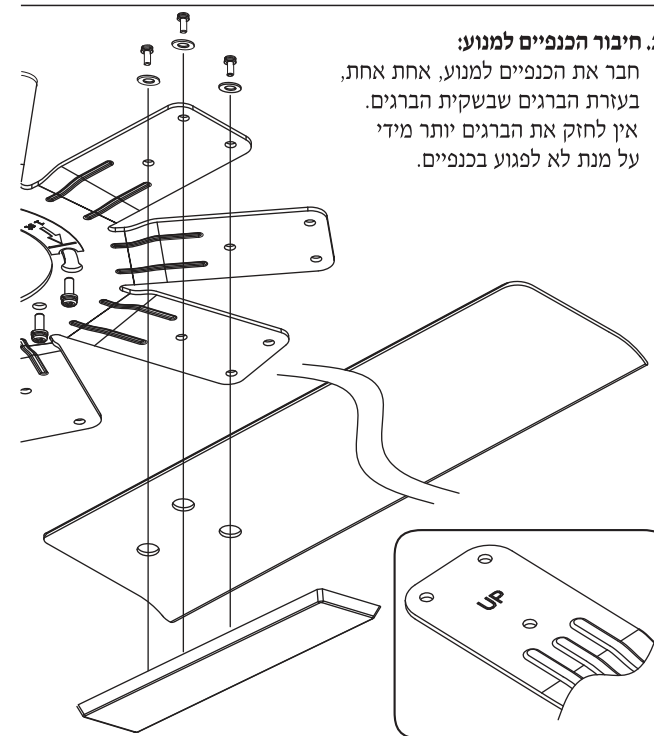
כיסוי עליון

טבעת כיסוי

### 6. הרכבת הכנפיים

שים לב: חיבור הכנפיים נעשה אך ורק לאחר תליית המנוע, כאשר המנוע מחובר לתקרה ולחשמל.

א. חיבור נגלל מחזיק כנפיים: מקם את הגלגל אל מול הסימונים שעל המנוע, כפי שמופיע באיור. חזק את מחזיק הכנף למנוע באמצעות 6 ברגים.



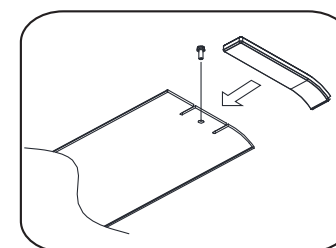
### ב. חיבור הכנפיים למנוע:

חבר את הכנפיים למנוע, אחת אחת, בעזרת הברגים שבשקית הברגים. אין לחזק את הברגים יותר מידי על מנת לא לפגוע בכנפיים.

שים לב לסימון: UP (למעלה) שנועד לסמן את כיוון תלית הכנף.

### ג. חיבור מכסה קצה כנף

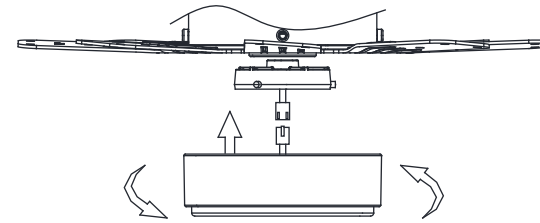
לסט הכנפיים המיועד למאוורר בגדלים "96"/"72" מכסה המתחבר לקצה כל כנף. יש לחבר מכסה זה לאחר הרכבת הכנפיים באמצעות הברגים המצורפים.



### 7. חיבור כיסוי תחתון או תאורה

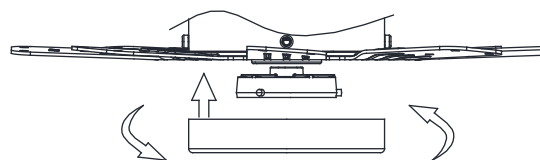
א. הרכבת גוף תאורה: חבר את חוטי החשמל של גוף התאורה למנוע בעזרת החיבור המהיר.

הכנס את גוף התאורה למחבר במאוורר וסובב ימינה עד עצירה.



### ב. הרכבה ללא תאורה:

לחיבור הכיסוי למנוע סובב אותו עם כיוון השעון. שים לב לא לחזק יתר על המידה.

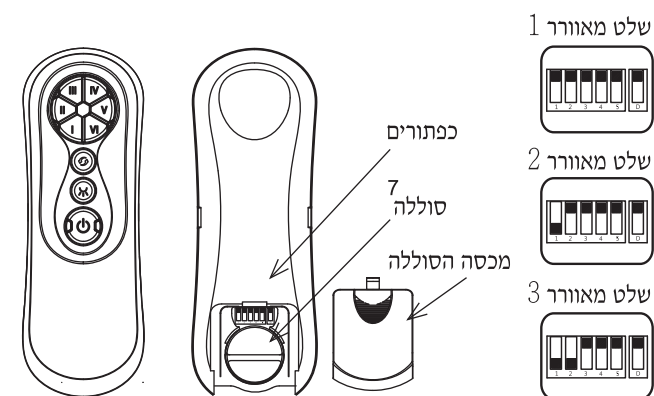


### 8. שלט

קידוד השלט:

במקרה של כמה מאווררים בבית אחד, יש אפשרות לכמה קידודים שונים. פתח את מכסה הסוללה שבגב השלט, בחר את הקוד הרצוי על ידי הזאת הכפתורים (1-5) כלפי מעלה או מטה.

דוגמאות לאפשרויות קידוד:

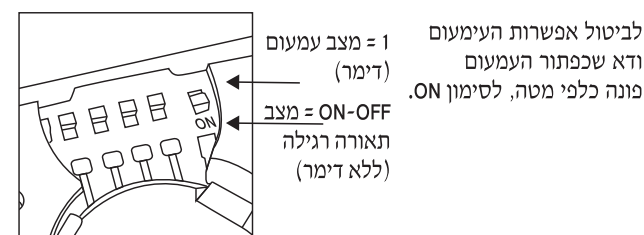


- שלט מאוורר
  - שלט מאוורר
  - שלט מאוורר
- כפתורים
- סוללה
- מכסה הסוללה

הרם את המתג הראשי שבקיר על מנת לתת זרם למאוורר. לחץ לחיצה ארוכה, כ-10 שניות, על כפתור הכיבוי עד שהתאורה במאוורר מהבהבת על מנת לסנכרן את השלט עם המאוורר. המאוורר יתחיל להסתובב.

### אפשרות עימעות (דימר) האור:

להפעלת אפשרות עימעות האור ודא שכפתור העימעות פונה כלפי מעלה, לסימון ה-1 ולחץ לחיצה ארוכה על לחצן התאורה.



לביטול אפשרות העימעות ודא שכפתור העימעות פונה כלפי מטה, לסימון ON.

1 = מצב עימעות (דימר)  
ON-OFF = מצב תאורה רגילה (ללא דימר)