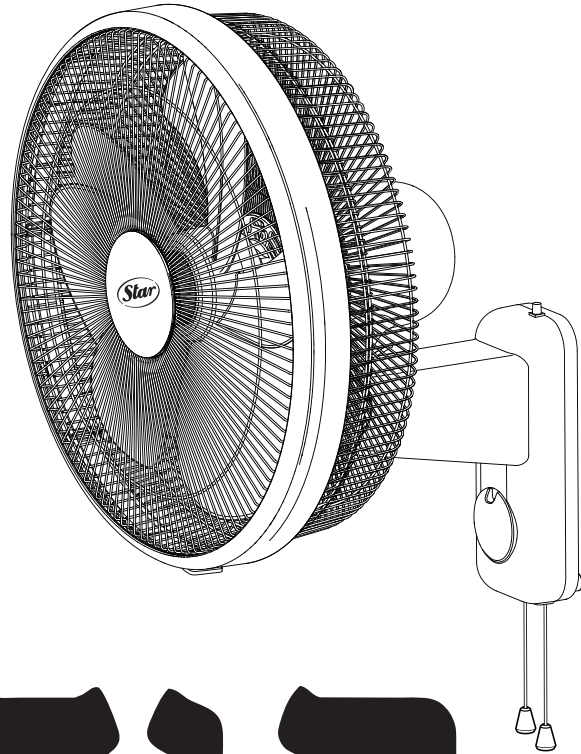




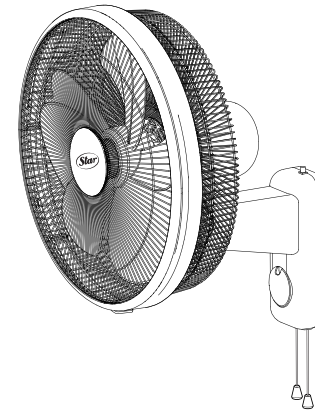
הוראות התקנה והפעלה למאוורר תליה 16"
דגם: FW-4045



תורה

אנו מברכים אותך עם הצטרפותך למשפחת משתמשי מוצרי סטאר.
אנו עושים כל מאמץ שהמוצר יעמוד בתקנים המחמירים ביותר,
יעבור את בדיקות האיכות הקפדניות ביותר וישרת אותך נאמנה.

Manual & Warranty for FW4045 - Electrostar Ltd 2020



סטאר

רח' שלבים 4, יפו 68168 טל. 03-5121500, פקס. 03-5121521 www.star.co.il

הוראות התקנה והפעלה למאוורר תליה " 16 Star דגם: FW-4045

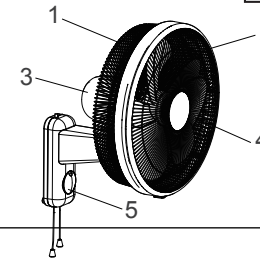
הוראות בטיחות ואזהרות

- אזהרה:** אין להתקין ולהפעיל את המאוורר במקומות לחים או רטובים.
- קרא את כל ההוראות לפני הרכבת המאוורר.
 - יש להכניס את התקע אך ורק לבית שקע תקין והולם, בעל רמת מתח של 230v.
 - הקפד תמיד לנתק את הכבל מהחשמל לפני ניקוי או הזזה.
 - אין לשפוך מים או כל נוזל אחר על המאוורר ואין להרטיב אותו או את הכבל החשמלי בשום אופן.
 - במקרה של קצר חשמלי או כל תקלה אחרת יש להשתמש בשרותיו של איש מקצוע ולא לנסות לתקן לבד. בכל מקרה של תקלה יש לפנות למעבדת השרות הקרובה.
 - אזהרה: אסור להשתמש במאוורר במידה וכבל החשמל ניזוק, אם פתיל הזינה ניזוק יש להחליפו בפתיל מיוחד או במערכת המסופקים ע"י היצרן או נציגו.
 - מכשיר זה אינו מיועד לשימוש ע"י אנשים (כולל ילדים) אם יכולותיהם הפיזיות, החושיות או המנטליות מופחתות, או העדר הנסיון והידע, אלא אם הם קיבלו הנחיות לשימוש במכשיר ופיקוח על ידי האדם האחראי לבטיחותם המונע מהם שימוש במכשיר בצורה בטוחה ללא פיקוח והדרכה; וכן ילדים צריכים להיות תחת השגחה, כדי להבטיח, שהם לא משחקים עם המכשיר.

אם פתיל הזינה ניזוק, כדי להימנע מסכנה, החלפתו תבצע על ידי היצרן, על ידי סוכן השרות שלו או על ידי אדם מוסמך אחר.

- יש להשגיח על ילדים כאשר המאוורר בשימוש.
- אין להניח את המאוורר סמוך לחומרים מעופפים כמו וילונות, יריעות פלסטיק צמחים וכו'.
- אין להשתמש בסמוך למכשירי חימום, תנורי אפיה, כיריים, חומרים דליקים וכל להבה פתוחה.
- מנע שהות ממושכת של ילדים או קשישים בטווח זרם האויר של המאוורר.
- כאשר המאוורר אינו בשימוש יש לנתקו מהחשמל.
- כאשר המאוורר מופעל אין לאחוז ברשת המאוורר או ללחוץ עליה.
- אין לגעת בכנף המאוורר בידי או בעזרת כל חפץ אחר.
- מיועד לשימוש פנימי בלבד.
- המכשיר אינו מיועד לשימוש ילדים או קשישים ללא השגחה.
- לפני הסרת הרשת הקדמית וודא שהמאוורר מנותק מהחשמל.
- לתליה על הקיר: יש להשתמש בדיבלים המסוגלים לשאת את משקלו של המאוורר.
- לאחר התליה: יש לוודא כי החיבור חזק מספיק ויציב וכי יוכל לשאת את משקל המאוורר.

*** ההוראות כתובות בלשון זכר, אך מיועדות לשני המינים כאחד.**

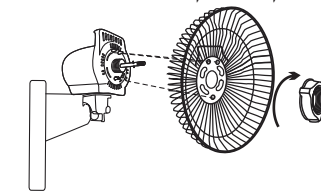


זיהוי חלקי המאוורר:

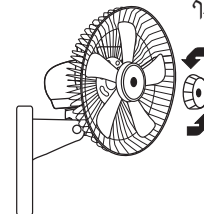
- רשת אחורית
- רשת קדמית
- מכסה מנוע
- כנף
- מפסק מהירויות

הרכבת המאוורר:

- אין להשתמש במאוורר ללא הרכבתו לקיר יציב
 - יש להרכיב את המאוורר עפ"י הסדר הבא:
- הכנס את הרשת האחורית בהתאמה עם הפינים של מכסה מנוע קדמי וחזק בעזרת אום רשת אחורית.

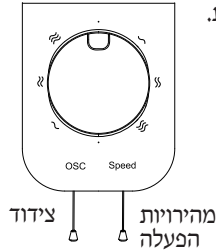


- הכנס את הכנף מעל ציר המנוע וסגור בעזרת סגר לכנף נגד כוון השעון לחיזוק הכנף למקומה. וודא שכנף המאוורר מסתובבת בחופשיות על ידי סיבובה.

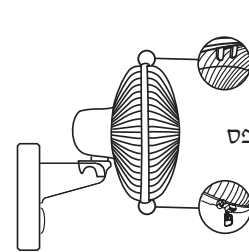


הפעלת המאוורר:

- למאוורר מפסק משיכה בעל 4 מצבים: משיכה אחת למהירות 1, משיכה נוספת למהירות 2, משיכה נוספת למהירות 3 ומשיכה נוספת לכיבוי (0).
- להפעלת צידוד משוך בחוט השמאלי כלפי מטה.
- להפסקת הצידוד, משוך שנית.



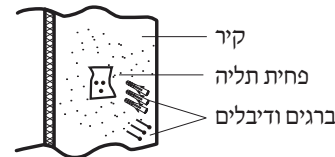
- פתח את הקליפס שבתחתית הרשת הקדמית ושחרר את הבורג שעליו.



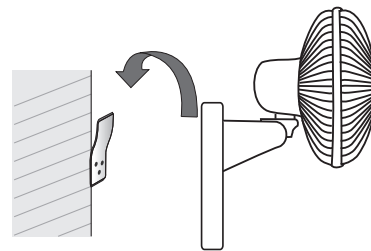
- מקם את הקליפס העליון אל מול חלקה העליון של הרשת האחורית.
- לחץ את הקליפס העליון כלפי מטה, סגור את הקליפס העליון וחזק את הבורג.

תליית המאוורר:

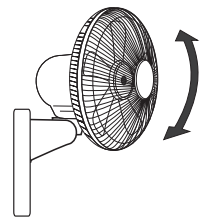
- תלה את פחית התליה בעזרת 2 ברגים ודיבלים (הברגים המצורפים הם לתליה על קירות עץ בלבד, על קירות בטון יש להשתמש בברגים מתאימים בלבד).



- תלה את המאוורר על פחית התליה.

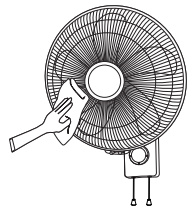


הטיית ראש המאוורר:



- להטיית ראש המאוורר, ראשית וודא שהמכשיר כבוי. לאחר מכן החזק את הרשת בשתי ידיים והטה לזווית הרצויה.

הוראות תחזוקה ונקיון:



- בטרם הניקוי, וודא כי המאוורר כבוי ומנותק מהחשמל.
- יש לנקות עם מטלית רכה ויבשה או שואב אבק בלבד.
- אין להרטיב את המאוורר או את גוף המנוע.
- אין להשתמש בחומרים קשים כגון אקונומיקה, בניזין וכו' - אלו עלולים לקלקל את המכשיר.
- יש לאחסן את המאוורר כשהוא נקי מאבק.

נתונים טכניים:

220-240V - 50Hz
60W
מפסק: 3 מהירויות
וסת: השראתי