

# ב ר י ז ה



הוראות הפעלה והרכבה  
למאוורר עמוד 16" עם  
טיימר מדגם CR-1620

# תו ד ה

אנו מברכים אותך עם הצטרפותך למשפחת משתמשי מוצרי בריזה.  
אנו עושים כל מאמץ שהמוצר יעמוד בתקנים המחמירים ביותר,  
יעבור את בדיקות האיכות הקפדניות ביותר וישרת אותך נאמנה.

Manual for - Electrostar Ltd. BRIZA CR1620 2020



סטאר

רח' שלבים 4 יפו

טל. 03-5121500 וגם \*2230 מכל טלפון [star@star.co.il](mailto:star@star.co.il)

[www.star.co.il](http://www.star.co.il)

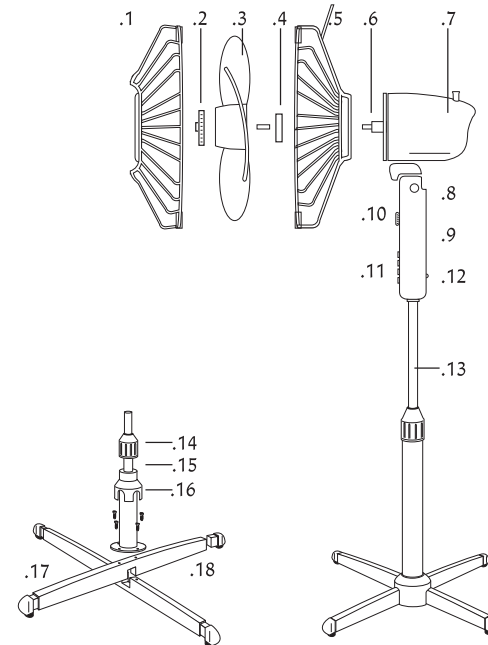
## הוראות הרכבה והפעלה למאוורר עמוד 16" עם טיימר דגם CR1620

### הוראות בטיחות ואזהרות

- אזהרה:** אין להתקין ולהפעיל את המאוורר במקומות לחים או רטובים.
- קרא את כל ההוראות לפני הרכבת המאוורר.
  - יש להכניס את התקע אך ורק לבית שקע תקין והולם, בעל רמת מתח של 230v.
  - הקפד תמיד לנתק את הכבל מהחשמל לפני ניקוי או הזזה.
  - אין לשפוך מים או כל נוזל אחר על המאוורר ואין להרטיב אותו או את הכבל החשמלי בשום אופן.
  - במקרה של קצר חשמלי או כל תקלה אחרת יש להשתמש בשרותיו של איש מקצוע ולא לנסות לתקן לבד. בכל מקרה של תקלה יש לפנות למעבדת השרות הקרובה.
  - אזהרה: אסור להשתמש במאוורר במידה וכבל החשמל ניזוק. אם פתיל הזינה ניזוק יש להחליפו בפתיל מיוחד או במערכת המסופקים ע"י היצרן או נציגו.
  - יש להשגיח על ילדים כאשר המאוורר בשימוש.
  - אין להניח את המאוורר סמוך לחומרים מעופפים כמו וילונות, יריעות פלסטיק צמחים וכו'.

- אין להשתמש בסמוך למכשירי חימום, תנורי אפיה, כיריים, חומרים דליקים וכל להבה פתוחה.
  - מנע שהות ממושכת של ילדים או קשישים בטווח זרם האויר של המאוורר.
  - כאשר המאוורר אינו בשימוש יש לנתקו מהחשמל.
  - כאשר המאוורר מופעל אין לאחוז ברשת המאוורר או ללחוץ עליה.
  - אין לגעת בכנף המאוורר ביד או בעזרת כל חפץ אחר.
  - מיועד לשימוש פנימי בלבד.
  - המכשיר אינו מיועד לשימוש ילדים או קשישים ללא השגחה.
  - לפני הסרת הרשת הקדמית וודא שהמאוורר מנותק מהחשמל.
  - לתליה על הקיר: יש להשתמש בדיבלים המסוגלים לשאת את משקלו של המאוורר.
  - לאחר התליה: יש לוודא כי החיבור חזק מספיק ויציב וכי יוכל לשאת את משקל המאוורר.
- \* **ההוראות כתובות בלשון זכר, אך מיועדות לשני המינים כאחד.**

### אם פתיל הזינה ניזוק, כדי להימנע מסכנה, החלפתו תבצע על ידי היצרן, על ידי סוכן השירות שלו או על ידי אדם מוסמך אחר.

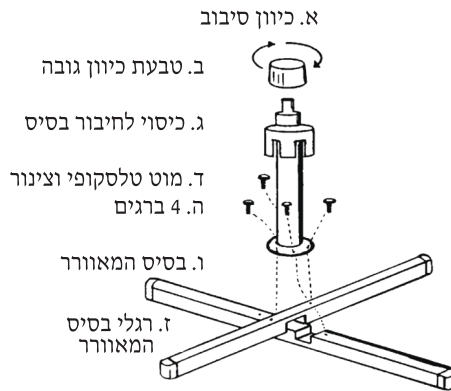


### רשימת החלקים:

- רשת קדמית
- בורג מחזיק כנף
- כנף
- סגר רשת אחורית
- רשת אחורית
- ציר המנוע
- בית מנוע קדמי, אחורי וציידוד
- ציר צידוד אנכי
- גוף המאוורר
- פאנל קדמי
- תיבת פיקוד לחצנים
- בורג הידוק לעמוד
- מוט טלסקופי
- אום חיזוק לכיוון גובה
- צינור חיצוני
- כיסוי לחיבור בסיס
- בסיס המאוורר
- רגלי בסיס המאוורר

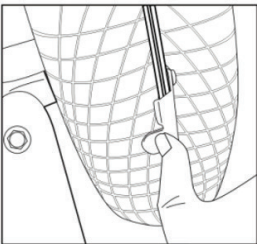
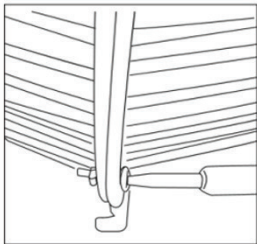
### 1. הרכבת המאוורר

- חבר את הרגל הטלסקופית לבסיס בעזרת 4 הברגים.
  - שחרר את בורג הידוק העמוד ממקומו.
  - החלק את כיסוי הבסיס כך שייכסה את הברגים.
  - הוצא את העמוד הפנימי מן הרגל הטלסקופית והברג בחזרה את בורג הידוק העמוד בגובה הרצוי.
- בורג הידוק העמוד חייב להיות מחוזק טרם הרכבת המנוע, הרשת והכנף.**



### 2. הרכבת הראש

- הברג את סגר הרשת האחורית החוצה כנגד כיוון השעון ואת בורג מחזיק הכנף עם כיוון השעון.
- הרכב את הרשת האחורית, וודא כי הידית למעלה והברג חזרה את סגר הרשת האחורית.
- הוצא את שרוול הפלסטיק של ציר המנוע והרכב את הכנף במקומו.
- הברג את בורג מחזיק הכנף נגד כיוון השעון.
- הרכב את הרשת הקדמית במקומה בעזרת הקליפסים.



### הוראות שימוש:

- הנח את המאוורר על משטח ישר.
- חבר את תקע המאוורר לשקע בקיר.
- לסיבוב או עצירת תנועת המנוע מצד לצד לחץ/שחרר את כפתור הציידוד שבראש המנוע.
- עוצמת הרוח נשלטת ע"י מפסק מהירויות בחזית המאוורר. למפסק מהירויות בעל 3 מצבים: מצב 1 - מהירות נמוכה מצב 2 - מהירות בינונית מצב 3 - מהירות גבוהה.

### הוראות ניקוי:

- יש לנתק את המאוורר משקע החשמל לפני תחילת הניקוי!
- יש צורך לנקות את המאוורר מידי פעם למניעת הצטברות אבק.
- נקה בעזרת שואב אבק או מטלית לכה.
- אין להשתמש בחומרי ניקוי כימיים או דליקים.

### נתונים טכניים:

מס' הלהבים - 3	מס' הסיבובים - RPM
קוטר - 40 ס"מ	מהירות נמוכה - 780
מפסק מהירויות השראתי	מהירות בינונית - 950
220V-220V ~ 50Hz 50W	מהירות גבוהה - 1150