

# BLUESTAR

מאזרר קיר 16" + שלט רחוק

הוראות  
הפעלה  
והרכבה



## תודה

אנו מברכים אותך עם הצטרפותך למשפחת משתמשי מוצרי בלוסטאר. אנו עושים כל מאמץ שהמוצר יעמוד בתקנים המחמירים ביותר, יעבור את בדיקות האיכות הקפדניות ביותר וישרת אותך נאמנה.

Manual & Warranty for FW4012R - Electrostar Ltd. 2022



סטאר

רח' שלבים 4 יפו, טל. 03-5121500 וגם \*2230 מכל טלפון [star@star.co.il](mailto:star@star.co.il)  
[www.star.co.il](http://www.star.co.il)

# הוראות הרכבה למאוורר קיר 16" + שלט רחוק BLUESTAR מדגם FW4012R

## הוראות בטיחות ואזהרות

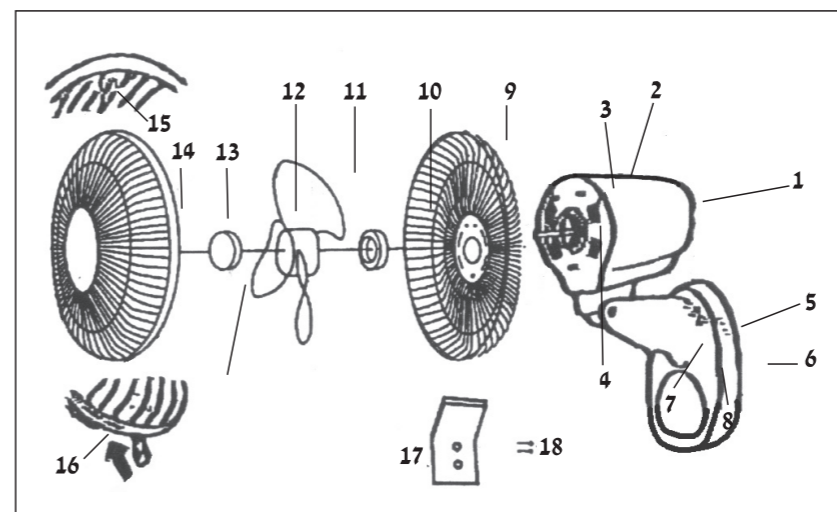
- אזהרה:** אין להתקין ולהפעיל את המאוורר במקומות לחים או רטובים.
- קרא את כל ההוראות לפני הרכבת המאוורר.
  - יש להכניס את התקע אך ורק לבית שקע תקין והולם, בעל רמת מתח של 230v.
  - הקפד תמיד לנתק את הכבל מהחשמל לפני ניקוי או הזזה.
  - אין לשפוך מים או כל נוזל אחר על המאוורר ואין להרטיב אותו או את הכבל החשמלי בשום אופן.
  - במקרה של קצר חשמלי או כל תקלה אחרת יש להשתמש בשרותיו של איש מקצוע ולא לנסות לתקן לבד. בכל מקרה של תקלה יש לפנות למעבדת השרות הקרובה.
  - אזהרה: אסור להשתמש במאוורר במידה וכבל החשמל ניזוק. אם פתיל הזינה ניזוק יש להחליפו בפתיל מיוחד או במערכת המסופקים ע"י היצרן או נציגו.
  - מכשיר זה אינו מיועד לשימוש ע"י אנשים (כולל ילדים) אם יכולותיהם הפיזיות, החושיות או המנטליות מופחתות, או העדר הנסיון והידע, אלא אם הם קיבלו הנחיות לשימוש במכשיר ופיקוח על ידי האדם האחראי לבטיחותם המונע מהם שימוש במכשיר בצורה בטוחה ללא פיקוח והדרכה; וכן ילדים צריכים להיות תחת השגחה, כדי להבטיח, שהם לא משחקים עם המכשיר.
  - יש להשגיח על ילדים כאשר המאוורר בשימוש.
9. אין להניח את המאוורר סמוך לחומרים מעופפים כמו וילונות, יריעות פלסטיק צמחים וכו'.
  10. אין להשתמש בסמוך למכשירי חימום, תנורי אפיה, כיריים, חומרים דליקים וכל להבה פתוחה.
  11. מנע שהות ממושכת של ילדים או קשישים בטווח זרם האויר של המאוורר.
  12. כאשר המאוורר אינו בשימוש יש לנתקו מהחשמל.
  13. כאשר המאוורר מופעל אין לאחוז ברשת המאוורר או ללחוץ עליה.
  14. אין לגעת בכנף המאוורר ביד או בעזרת כל חפץ אחר. מיועד לשימוש פנימי בלבד.
  15. המכשיר אינו מיועד לשימוש ילדים או קשישים ללא השגחה.
  17. וודא שהמאוורר מנותק מרשת החשמל לפני הסרת רשת ההגנה.
  18. לתליה על הקיר: יש להשתמש בדיבלים המסוגלים לשאת את משקלו של המאוורר.
  19. לאחר התליה: יש לוודא כי החיבור חזק מספיק ויציב וכי יוכל לשאת את משקל המאוורר.
  20. מחזור התחזוקה ושיטת התחזוקה של המאוורר: יש לנקות את המאוורר אך ורק במטלית או מברשת, בכל מקרה יש לנתק את המכשיר מהחשמל לפני הניקוי.

\* **ההוראות כתובות בלשון זכר, אך מיועדות לשני המינים כאחד.**

**אם פתיל הזינה ניזוק, כדי להימנע מסכנה, החלפתו תבצע על ידי היצרן, על ידי סוכן השירות שלו או על ידי אדם מוסמך אחר.**

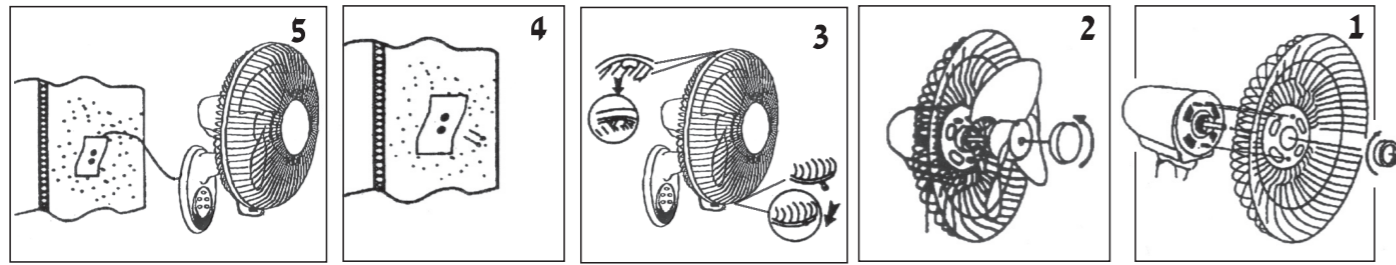
### זיהוי החלקים

- מכסה אחורי
- מכסה מנוע קדמי
- ציר מנוע
- פיץ
- רגל תליה
- גב רגל תליה
- פנל קדמי
- לוח פיקוד
- רשת אחורית
- אום רשת
- אחורית
- סגר לכנף
- טבעת לרשת
- רשת קדמית
- קליפס לרשת
- בורג אבטחה לקליפס
- פחית תליה
- ברגים לפחית תליה

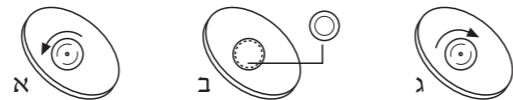


### הרכבת המאוורר

- א. הכנס את הרשת האחורית בהתאמה עם הפינים של מכסה מנוע קידמי וחזק בעזרת אום רשת אחורית (ראה איור 1).
- ב. הכנס את הכנף מעל ציר המנוע וסגור בעזרת סגר לכנף נגד כיוון השעון לחיזוק הכנף למקומה (ראה איור 2).
- ג. הלבש את הרשת הקדמית על האחורית בעזרת הפין שנמצא בטבעת הרשת עד שתשמע "קליק" (איור 3), סגור את הקליפס על טבעת הרשת והדק בעזרת הבורג.
- ד. תלה את פחית התליה בעזרת שני ברגים ודיבלים (הברגים מצורפים הם לתליה על קירות עץ בלבד) כמתואר באיור 4.
- ה. תלה את המאוורר על פחית התליה (איור 5).

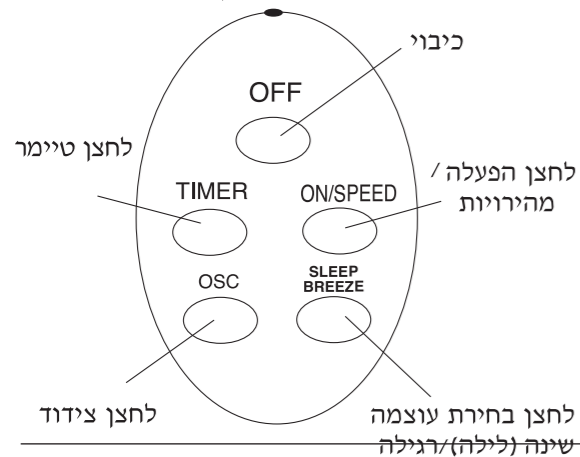


### הפעלת השלט רחוק

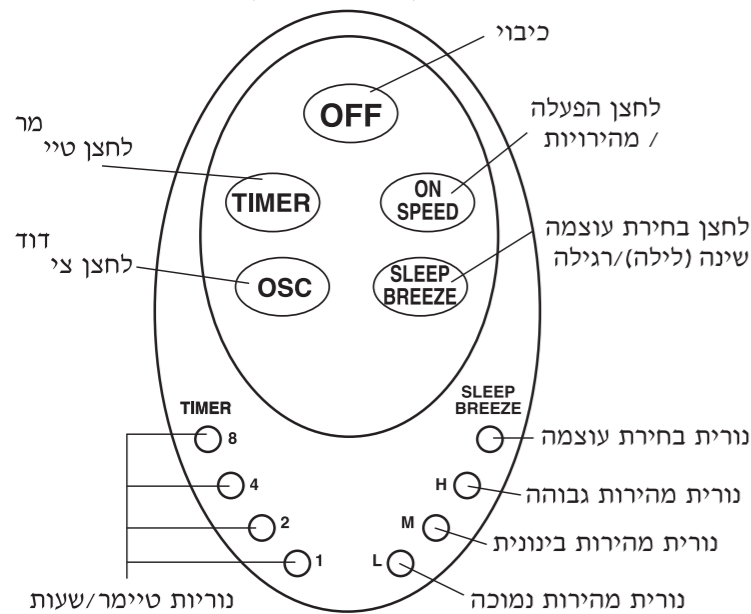


- פתח את מכסה בית הבטריות בסיבוב נגד כיוון השעון.
- הכנס את הבטריה (3v CR 2032) לפי הסימון.
- סגור את המכסה בסיבוב בכיוון השעון.
- ידית השלט מפעילה את הפיקוד במרחק של עד 3 מטר.
- הקפד לכוון את ידית השלט לכיוון הפיקוד בזמן הפעלה.
- אם עוצמת התאורה בחדר גבוהה, היא עלולה לפגוע בפעולת השלט.
- אין לשים חפצים בין המאוורר לידית השלט, מרחק ההפעלה צריך להיות פנוי.

### שלט רחוק



### פנל קידמי (לוח הבקרה)



### הפעלה ישירה (שלא באמצעות השלט)

- המאוורר ניתן להפעלה גם ע"י שימוש בכפתורים שעל הפנל הקידמי.
- לחיצה על כפתור **ON/SPEED**: להפעלת המאוורר וקביעת המהירות הרצויה: **L**- מהירות נמוכה **M**- מהירות בינונית **H**- מהירות גבוהה
  - נורית ביקורת תדלק ליד המהירות שנבחרה.
  - לחיצה על כפתור **TIMER** תפעיל את הטיימר, הניתן לכיוון משעה עד 8 שעות. ליד השעה שנבחרה תדלק נורית ביקורת.
  - כפתור **OSC**- המאוורר יסתובב מצד לצד.
  - כפתור **SLEEP/BREEZE**- בחירת פעולת האיורור רגילה/ שינה.
  - נורית אדומה**- מצב שינה-איורור בעוצמה נמוכה ומשתנה (רוח טבעית).
  - נורית ירוקה**- איורור.
  - לחיצה על כפתור **OFF** תפסיק את פעולת המאוורר.

### נתונים טכניים:

- מספר סיבובים RPM- מהירות נמוכה: 723 מספר להבים: 3  
מהירות בינונית: 1180 ווסת - השראתי  
מהירות גבוהה: 1350

### הוראות בטיחות

- הקפד תמיד לנתק את הכבל מהחשמל לפני ניקוי או הזזה.
- אין לשפוך מים או חומרי ניקוי שונים על המאוורר. ניתן לנקותו בעזרת מטלית אבק.