

BLUESTAR

הוראות
הרכבה
והפעלה

מאוורר ריצפתי 10"



הנורדה

אנו מברכים אותך עם הצטרפותך למשפחת משתמשי מוצרי בלוסטאר.
אנו עושים כל מאמץ שהמוצר יעמוד בתקנים המחמירים ביותר,
יעבור את בדיקות האיכות הקפדניות ביותר וישרת אותך נאמנה.

Manual & Warranty for PS1066 - Electrostar Ltd. 1113

BLUESTAR

תעודת אחריות

שם הקונה וכתובתו

תאריך הקניה

חתימה וחותמת המפיץ המורשה

תעודת אחריות
זו בתוקף עם
הצגת השבונית
הקניה בלבד.

אנו אחראים למאוורר ריצפתי לתקופה של שנה אחת מהתאריך המצויין על תעודת האחריות ובתנאי שהשימוש בו יעשה באופן רגיל ומקובל ובהתאם להוראות המופיעות בגוף דפיים אלו.
התחייבותנו מוגבלת בהחלפה או תיקון בתחנות השרות שלנו של כל חלק אם ימצא פגום.
אחריות זו אינה מתייחסת למכשיר או לחלקים אשר תוקנו או הוחלפו על ידי אדם אחר שאינו מוסמך מטעמנו.

המכשיר מיועד לשימוש ביתי בלבד.

מעבדת שרות ראשית: תל אביב - אלקטרוסטאר בע"מ
רח' שלבים 4 יפו טל. 03-5121500 וגם 2230 *מכל טלפון

מעבדות נוספות:
תל אביב - דני תיקונים - רח' סלמה 94 טל. 03-6820995
בת ים - בית אור - מרכז מסחרי תת יוסף טל. 03-5065643
בני ברק - חשמל ירושלים - רח' ירושלים 22 טל. 03-6189073
מתחנתקה - המארז - רח' פרנקפורט 2 טל. 03-9225123
כפר סבא - אב שרותי חשמל - רח' רוטשילד 69 טל. 09-7674410
הרצליה - מכונמיקס - רח' סוקולוב 95 טל. 09-9582149
נתניה - בר מנחם - רח' רמז 15 טל. 09-8337733
חדרה - אוהם איטח - רח' הנשיא 53 טל. 04-6326088

קורת ביאליק - אלדן - שדרות ירושלים 15 טל. 04-8722442
יוסי-2663596-050
נהריה - איילון שרות - רח' לוחמי הגטאות 3 טל. 04-9929522
ירושלים - נשר ברק ואור - רח' יפו 123 טל. 02-6254579
רחובות - חשמלית - רח' גיבורי ישראל 5 טל. 08-9455383
08-6480636
אשקלון - אמנונה - רח' רמז 15 טל. 08-6727114
אשדוד - רשת חשמל - שיי - מרכז מסחרי א' יל טל. 08-8521718

העברת המוצר לשרות הנה באחריות הלקוח

הוראות הרכבה והפעלה למאוורר ריצפתי בלוסטאר 12" דגם PS1066

אזהרות וכללי בטיחות

יש לקרוא הוראות אלה עד תום סרס ההפעלה הראשונית ולשמור לעתיד.
יש לחבר את המכשיר אך ורק לשקע חשמל תקין ומוארק עם מתח של 230V.

אזהרה: אין להתקין ולהפעיל את המאוורר במקומות לחים או רטובים ובחדרי אמבטיה.

1. קרא את כל ההוראות לפני הרכבת המאוורר.
2. יש להכניס את התקע אך ורק לבית שקע תקין והולם.
3. הקפד תמיד לנתק את הכבל מהחשמל לפני ניקוי או הזזה.
4. אין לשפוך מים או חומרי ניקוי על המאוורר.
5. ניתן לנקותו בעזרת מטלית אבק יבשה או שואב אבק.
6. יש להניח את המאוורר אך ורק על משטח ישר ויציב.
7. בכל מקרה של תקלה יש לפנות למעבדת השרות הקרובה
8. מנע מגע עם המאוורר כאשר הוא בשימוש. אין להכניס מבעד לרשת אצבעות או כל גוף זר אחר.
9. יש להשגיח על ילדים כאשר המאוורר בשימוש. לא מומלץ כי ילדים או קשישים יהיו לזמן ארוך תחת זרימת האוויר שהמאוורר יוצר.
10. שמור מרחק בין המאוורר למוצרים מתעופפים כמו וילונות וצמחים ומנע קירבה למקורות חום כמו תנור חימום או בישול, להבת גז וכו'.
11. אזהרה: בזמן פעולת המאוורר אין לעצור, לאחוז או ללחוץ על הרשת.
12. מאורר זה הינו לשימוש פנימי בלבד.
13. מכשיר השימוש בו לא יעשה בהתאם להוראות אלו יצא מגדר האחריות.

אם פתיל הזינה ניזוק, כדי להימנע מסכנה, החלפתו תתבצע על ידי היצרן, על ידי סוכן השירות שלו או על ידי אדם מוסמך אחר.

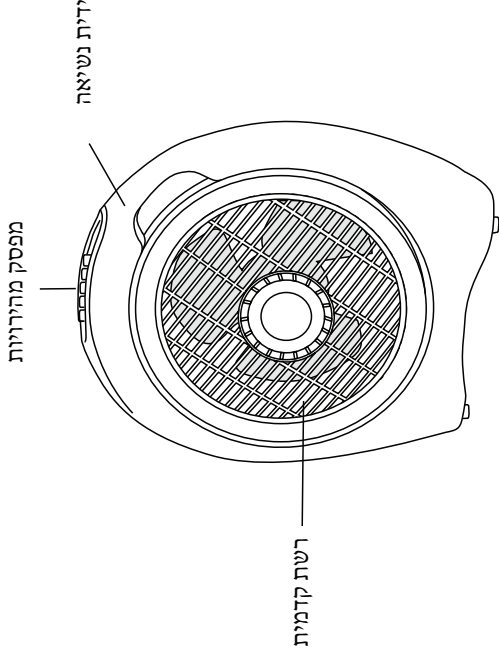
הוראות שימוש

לפני השימוש יש לבדוק:

כי חלקי המאוורר שלמים ואינם פגומים. באם גילית תקלה כלשהי (פתיל זינה ניזוק, תקע שבור וכו'), כדי למנוע סיכון יש להחליפו רק במעבדת שירות המאושרת ע"י היבואן.

- המאוורר נועד לשימוש ביתי בלבד.
- מאורר זה הינו קל לנשיאה ממקום למקום.
- ניתן להניח את המאוורר על כל בסיס ישר (שולחן וכו').
- ניתן לתלות את המאוורר על קיר בעזרת החורים שבבסיסו.

קרא בעיון את המודרך כדי שתדע איך להשתמש בו ולהפיק ממנו את מירב התועלת.

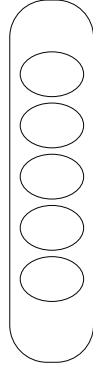


הפעלת המאוורר

וודא כי המתח בביתך תואם את המתח המצויין ע"ג המכשיר.

1. יש לחבר את השקע לתקע תקין, מתאים ומוארק.
2. כוון את המאוורר לכיוון הרצוי ע"י הטיית הרשת מעלה או מטה.
3. הפעל את עוצמת האוויר הרצויה:

0 - מנותק



- 1 - מהירות קלה
- 2 - מהירות בינונית
- 3 - מהירות גבוהה

לחצן ROT מפעיל את סיבוב הרשת הקדמית לפיזור אופטימלי של האוויר.

בתום השימוש יש לכבות את המאוורר ולנתקו מהחשמל.

אזהרה: בזמן פעולת המאוורר אין לגסות לעצור או ללחוץ את הרשת.

הוראות תחזוקה וניקיון

- וודא כי המאוורר כבוי ומנותק מהחשמל.
- יש לנקות עם מטלית רכה ולחה בלבד. אין לטבול את המאוורר במים ויש למנוע כניסת מים לבית המנוע.
- אין להשתמש בחומרים כמו בנזין, טינר ודומיהם, אלה יקלקלו את המכשיר.
- לפני איחסון יש לוודא שהמאוורר נקי. יש לאחסן את המאוורר במקום יבש בלבד.

נתונים טכניים:

מס' הסיבובים - RPM	מס' הלהבים - 3
מהירות נמוכה - 1800	קוטר - 254 מ"מ
מהירות בינונית - 1950	מפסק לפיזור האויר - 230V-150Hz 50W
מהירות גבוהה - 2100	סוג הווסת השראתי
	מפסק מהירויות - 3 מהירויות