

# הוראות הרכבה והתקנה למאוורר תיקרה ארטימיס 58"

## רשימת החשמלאים המורשים על ידינו להתקנת המאוורר- בגב תעודת האחריות.

**חובה** התקנת המאוורר ועבודות חשמל אחרות צריכות להיעשות ע"י חשמלאי מורשה מוסמך בלבד. ראה רשימת חשמלאים מורשים ע"י החברה בגב תעודת האחריות. מאוורר שלא יותקן על ידי חשמלאי מורשה מוסמך יצא מגדר האחריות.

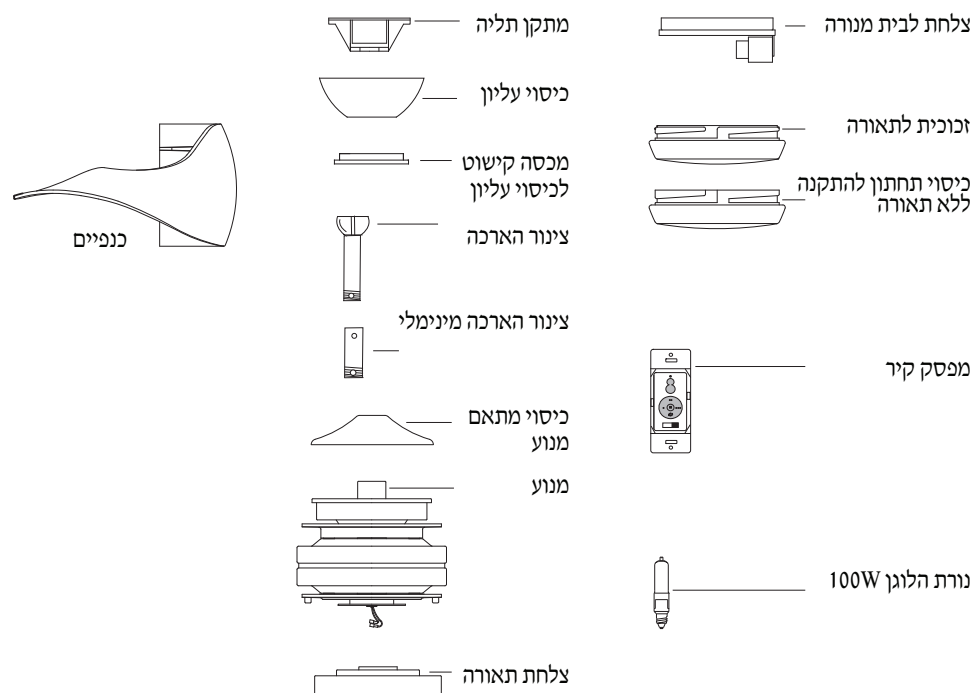
### אזהרות

- למניעת סכנת שריפה, התחשמלות או פציעה: יש להשתמש במאוורר זה באופן אליו הוא מיועד בלבד. במידה ויש שאלות יש לפנות לתחנת השירות הראשית בטל' 03-5121500.
- טרם ההתקנה או ניקוי המאוורר יש לוודא כי החשמל מנותק ע"י ניתוק הזרם הראשי.
- חיווק המאוורר לתיקרה צריך להיעשות כך שיחזיק לפחות 30 ק"ג (משקל המאוורר בזמן פעולה). החיבור צריך להיות חזק ויציב ויש להקפיד על סוג בורג מתאים לסוג התיקרה.
- בעת קידוח החורים עבור המאוורר יש להיזהר שלא לפגוע בחיווט חשמלי או מתקנים אחרים הנמצאים בתיקרה.
- יש לחבר למאוורר זה הארקה.
- לאחר ההתקנה וודא כי כל החיבורים מכוסים וכי אין חיווט חשוף.
- אין לכופף את מחזיקי הכנפיים.
- אין להחזיר חפצים בין החלקים הנעים של המאוורר.
- בטרם ההתקנה יש לוודא שמיקום המאוורר רחוק מספיק מדלתות, ארונות וכו', כדי למנוע פגיעה במאוורר בזמן פעולתו.
- אסור להשתמש בדימר לשליטה על מהירויות המאוורר.
- אין לכופף את הכנפיים במשך ההתקנה ואין לטלטל אותן לצורך ניקוי.
- אין לדחוף חפצים בין הכנפיים בזמן פעולת המאוורר.
- אין להרכיב את המאוורר במקום שעשוי להיות לח או רטוב.
- וודא שהפסקת את פעולת המאוורר לפני שהופכים את כיוון פעולתו.

### חלקי המאוורר

וודא כי כל החלקים נמצאים טרם התקנת המאוורר.

החלף את ברגי העץ המצורפים בברגי ג'מבו 1/4" (לא מסופק) או בברגים המתאימים לסוג התקרה שלך.



- לאחר התקנת המאוורר ולפני הפעלה ראשונה, וודא שכל החיבורים מחוזקים ואין חוטים גלויים.
- אין להשתמש במים או חומרי ניקוי אחרים לניקוי המאוורר. ניתן לנקות באמצעות מטלית יבשה או מעט לחה בלבד.
- במידה ומורכבים יותר ממאוורר אחד - אין לערבב בין החלקים.
- אין להשתמש בחלקים שאינם מקוריים של מאוורר זה.
- רום מישור הלהבים לאחר ההתקנה לא יהיה קטן מ-2.3 מטר.
- המאוורר מותאם לגובה תקרה 2.60 מ'.
- המאוורר אינו מיועד להתקנה חיצונית. במידה ויוותקן מחוץ לבית (במרפסות, פרגולות וכו') לא תחול האחריות.

## המאוורר מיועד לשימוש פנימי בלבד ואינו מיועד לפרגולות ומרפסות!

# לפני פניה לשרות יש לבדוק:

- מאוורר לא פועל  
א. בדוק אם החשמל הראשי פועל.  
ב. בדוק אם כפתור קיץ/חורף אינו נמצא במצב האמצעי.
- מאוורר מסתובב אך אינו יוצר רוח  
בדוק את כפתור קיץ/חורף וודא שהוא נמצא במצב - קיץ
- מאוורר רועד חזק בזמן הפעלה  
דרוש מן המתקין לאזן את המאוורר.  
• הצלב כנפיים ובדוק אם מחזיקי הכנפיים אינם מכופפים.  
• און בעזרת מאזני הכנפיים המצורפים.
- המאוורר משמיע רישוש או זימום  
בדוק כי כל הברגים מחוזקים.  
• יש לאפשר למאוורר תקופת הסתגלות של 24 שעות. במהלך תקופה זו כל רעשי הלוואי אמורים לעבור.  
• אם השתמש בגוף תאורה שאינו מצורף, בדוק כי הוא מחובר נכון והזכוכית מחוזקת. כמו כן בדוק אם בתי המנורה חופשיים.

**להזכירך: בכל מקרה אין החברה אחראית ולא תישא בהוצאות פירוק והרכבה של המאוורר לצורך הבאתו לשרות.**

לפניך מספר בדיקות בסיסיות אשר בעזרתן תוכל לאתר את תקלה אפשרית ללא צורך בפירוק.

### נתונים טכניים:

מספר סיבובים RPM-			
מהירות 1	74	מספר להבים	3
מהירות 2	106	ווסת	השראתי
מהירות 3	135	קוטר	58"

Manual for MINKA ARTEMIS-Electrostar 0314

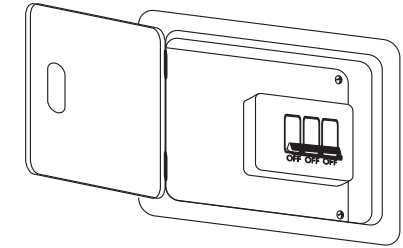


רח' שלבים 4, יפו 68168 טל. 03-5121500, פקס. 03-5121521

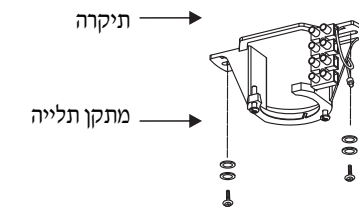
**בכל מקרה אין החברה אחראית ולא תישא בהוצאות פרוק והרכבה של המאוורר לצורך הבאתו לשרות**

**הוראות התקנה**

1. וודא כי החשמל מנותק מהמתג המרכזי טרם ההתקנה.



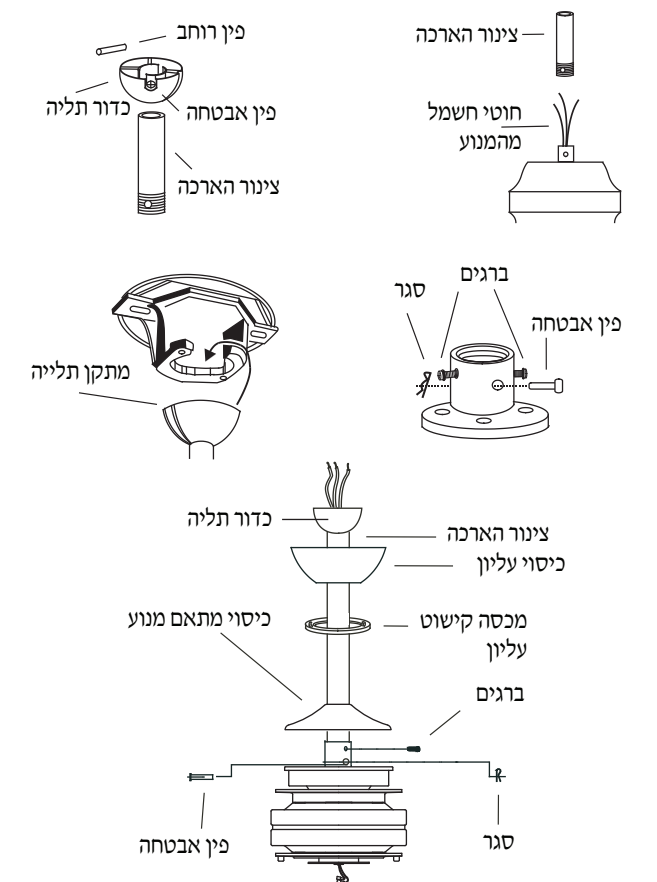
2. העבר את חוטי החשמל דרך מתקן התליה. חבר את מתקן התליה לתיקרה בעזרת עוגני ג'מבו 1/4" לפחות או בורג אחר המתאים לסוג התיקרה. בכל מקרה המתלה צריך להיות מסוגל להחזיק משקל של 30 ק"ג לפחות.



**זכור: גובה כנפי המאוורר צריך להיות לפחות 2.3 מטר מהריצפה.**

**3. הרכבת הצינור לגוף המאוורר**

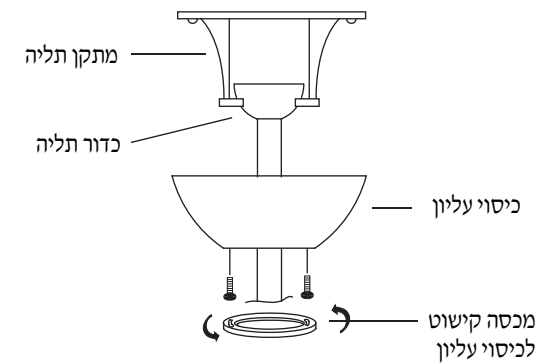
א. הוצא את כדור התליה שנמצא על הצינור ושמוור את פין הרוחב ובורג החיזוק. ב. הוצא את פין הרוחב ואת פין האבטחה שעל הצינור, השחל את חוטי החשמל היוצאים מהמנוע דרך כיסוי מתאם המנוע, כיסוי עליון וצינור הארכה.



ג. השחל את צינור הארכה לתוך מתאם המנוע. ד. השחל את פין הרוחב דרך מתאם המנוע וצינור הארכה ואבטח באמצעות פין האבטחה. ה. חזק את 2 ברגי האבטחה ממתאם המנוע. וודא כי הם מחוזקים היטב למניעת נפילת המאוורר. ו. חבר את החיבור המהיר מהמנוע ומהכיסוי בהתאמה לפי הצבעים. ז. הנח את כיסוי מתאם המנוע על המנוע. ח. השחל את כדור התליה, הרכב בזהירות את פין הרוחב של הכדור מבלי לפגוע בחוטי החשמל וחזק בעזרת בורג חיזוק הכדור לצינור.

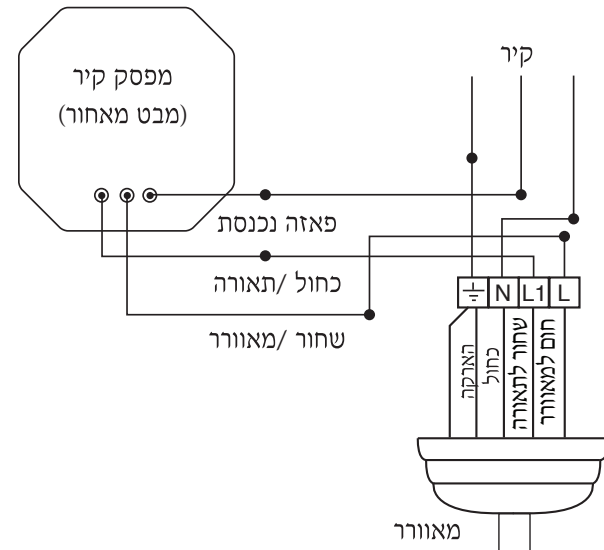
**4. חיבור כיסוי עליון:**

א. הרם את הכיסוי העליון, התאם בין החורים של הברגים לכיסוי דרך תעלות הברגים. סובב א הכיסוי עד שהברגים נכנסים לתעלות הבורג וחזק את 4 הברגים היטב. ב. הרם את טבעת הכיסוי העליון כלפי הכיסוי ודחוף בהתאמה לחורים שבתוך הכיסוי העליון.

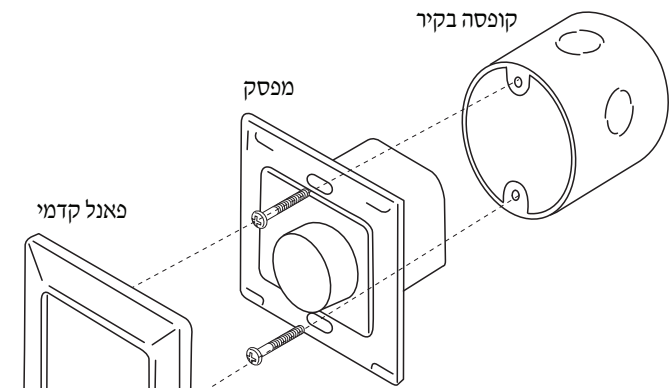


**5. חיבור המפסק בקיר**

א. נתק את זרם החשמל המגיע למפסק לפני התקנת המפסק. ב. יש להתקין ע"י חשמלאי מוסמך בלבד. ג. בדוק את צבעי החוטים היוצאים מהקיר והתאם למיקום במפסק. ד. הוצא את הפנל הקדמי מהמפסק. ה. חבר את החוט החום מהמאוורר לנקודה האמצעית במפסק - (+ מאוורר. ו. חבר את החוט השחור מהמאוורר לנקודה השמאלית במפסק - (+ מנורה. ז. חבר את הפאה הנכנסת לנקודה הימנית TOHOT. ח. חבר את המפסק לקופסה שבקיר בעזרת הברגים המצורפים. ט. הרכב את הפנל הקדמי של המפסק. י. חבר את זרם החשמל. יא. וודא כי כל חוטי החשמל נמצאים במקומם למניעת התחשמלות.



**קופסה בקיר**



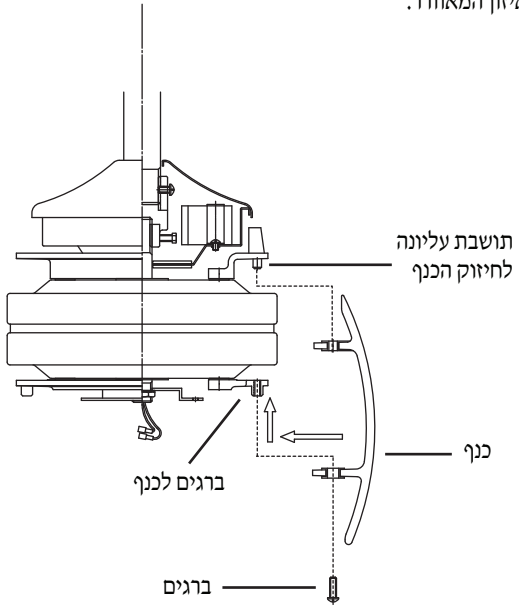
- הפעלת המפסק**
- 0 - ניתוק
  - 4 - מהירות גבוהה
  - 3 - מהירות בינונית גבוהה
  - 2 - מהירות בינונית נמוכה
  - 1 - מהירות נמוכה

**חיבור מהתקרה למאוורר**

א. חבר את החוט הכחול לנקודה N (-) מהתקרה. ב. חבר את החוט החום לפאה מאוורר. ג. חבר את החוט השחור לפאה נוספת לתאורה. ד. חבר את החוט ירוק/צהוב להארקה.

**6. הרכבת הכנפיים:**

חבר את הכנפיים אחת אחת באמצעות הברגים והדיסקיות המסופקות לגוף המאוורר. וודא כי אינך נשען על הכנפיים בעת הרכבתן, למניעת רעידות וחוסר איזון המאוורר.



**7. במקרה של הרכבת סט תאורה:**

לצורך התקנת המאוורר עם תאורה, יש לוודא כי הושחל חוט שמל נוסף בנקודה הקיימת לצורך הפרדה בין הפעלת המאוורר ולבין התאורה.

חבר את החיבור המהיר שבתחתית המנוע אל החיבור המהיר שבגוף התאורה.

בעזרת 3 הברגים חבר את גוף התאורה לגוף המאוורר.

הברג נורת הלוגן 100W (מצורפת).

