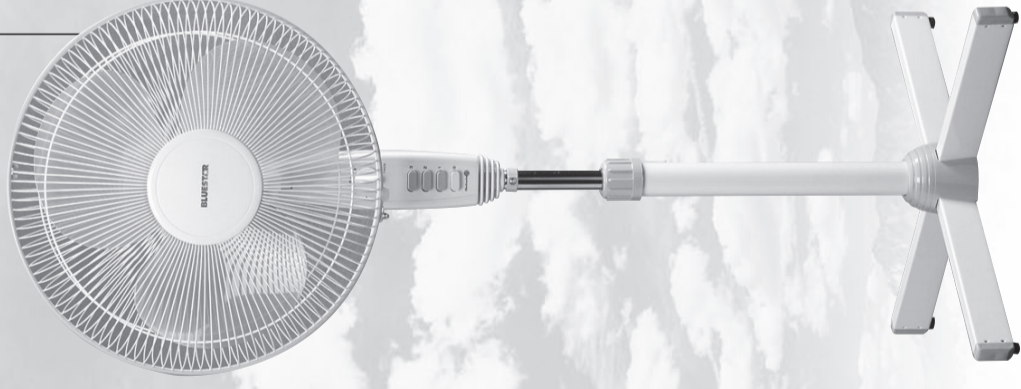


# BLUESTAR

## מאזורר עמוד 16" + טיימר

הוראות  
הפעלה  
והרכבה



# תזורה

אנו מברכים אותך עם הצטרפותך למשפחת משתמשי מוצרי בלוסטאר. אנו עושים כל מאמץ שהמוצר יעמוד בתקנים המחמירים ביותר, יעבור את בדיקות האיכות הקפדניות ביותר וישרת אותך באמינה.

מס' סדרתי: 4002014

# BLUESTAR

## תעודת אחריות

שם הקונה וכתובתו

תאריך הקניה

חתימה וחותמת המפיץ המורשה

**תעודת אחריות**  
**זו בתוקף עם**  
**הצגת חשבונית**  
**הקניה בלבד.**

אנו אחראים למאזורר עמוד לתקופה של שנה אחת מהתאריך המצויין על תעודת האחריות ובתנאי שהשימוש בו יעשה באופן רגיל ומקובל ובהתאם להוראות המופיעות בגוף דפים אלו.  
התחייבותנו מוגבלת בהחלפה או תיקון בתחנות השרות שלנו של כל חלק אם ימצא פגום.  
אחריות זו אינה מתייחסת למכשיר או לחלקים אשר תוקנו או החלפו על ידי אדם אחר שאינו מוסמך מטעמנו.

המכשיר מיועד לשימוש ביתי בלבד

היבואן: אלקטרוסטאר בע"מ  
רח' שלבים 4 יפו 68168

יצורן: וואן פיתוח, שגון  
ארץ ייצור: סין

מעבדת שרות ראשית: תל אביב - אלקטרוסטאר בע"מ רח' שלבים 4 יפו טל. 03-5121500 וגם 2230\* מכל טלפון לרשימת המעבדות והחשמלאים המורשים המעודכנת היכנסו לאתר: [www.star.co.il](http://www.star.co.il)

**מעבדות נוספות:**  
תל אביב - דני תיקונים - רח' סלמה 94 טל. 03-6820995  
בת ים - בית אור - מרכז מסחרי דמת יוסף טל. 03-5065643  
פתח תקווה - המאיר - רח' פרנקפורט 2 טל. 03-9225123  
כפר סבא - א.ב. שרונה חשמל - רח' רוטשילד 69 טל. 09-7674410  
הרצליה - מכונמיקס - רח' סוקולוב 95 טל. 09-9582149  
נתניה - בר מנחם - רח' רמז 15 טל. 09-8537733

חדרה - אחים איטח - רח' הנושיא 53 טל. 04-6326088  
קרית ביאליק - אלדן - שדרות ירושלים 15 טל. 04-8722442  
ירושלים - נשר ברק ואור - רח' יפו 123 טל. 02-6254579  
חובות - חשמלית - רח' גיבורי ישראל 5 טל. 08-9455383  
אשדוד - רשת חשמל - שיי - מרכז מסחרי א' טל. 08-8521718

העברת המוצר לשרות הנה באחריות הלקוח

Manual & Warranty for TFS601 - Electrostar Ltd. UD 1213

# הוראות הרכבה והפעלה למאוורר עמוד / עמוד + טיימר 16" BLUESTAR מדגם TF-S601

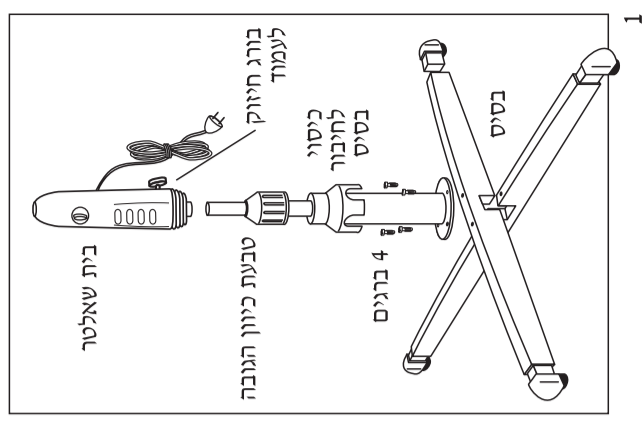
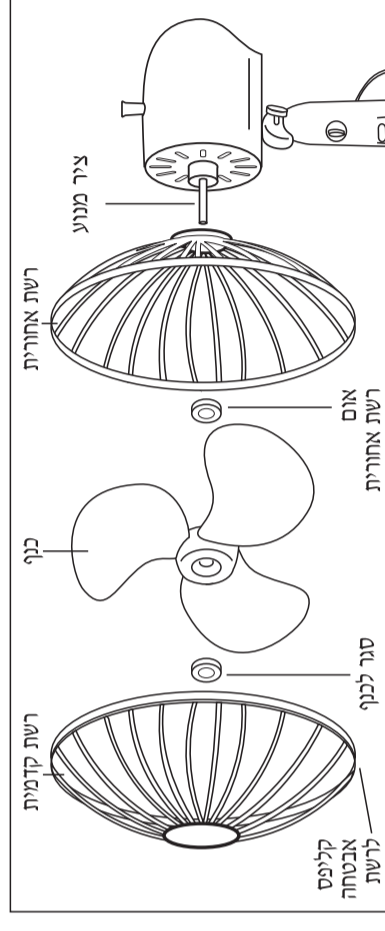
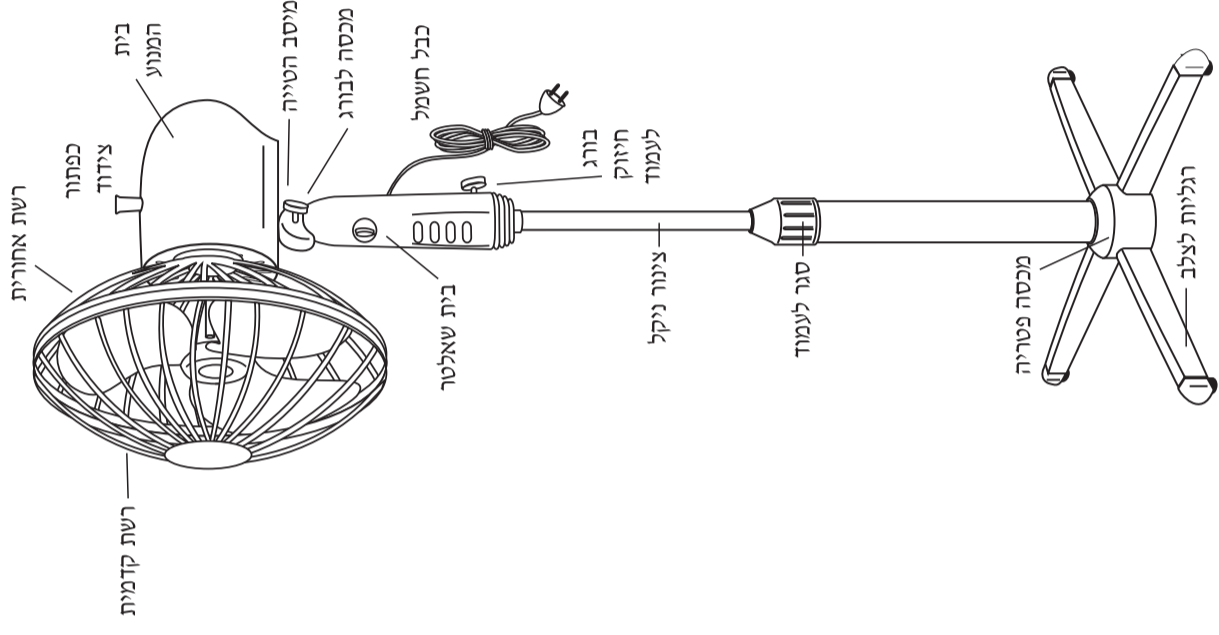
## הוראות בטיחות וניקוי

1. ודא כי המאוורר מונח רק על משטח ישר למניעת נפילתו.
2. הכנס את תקע המאוורר רק לבית תקע הולם ותקין.
3. וודא כי המאוורר מנותק מהחשמל בזמן העברתו ממקום למקום.
4. אין להשתמש במאוורר במקום רטוב או לח.
5. אחרי ניתוק המאוורר מן החשמל, ניתן לנקותו באמצעות מטלית אבק יבשה או שואב אבק.

**אם פתלי הזינה ניזוק, כדי להמנע מסכנה, החלפתו תתבצע על ידי היצרן, על ידי סוכן השירות שלו או על ידי אדם מוסמך אחר.**

## הרכבת המאוורר

1. הוצא את 4 הברגים הנמצאים על צלב המתכת.
2. הנח את שני חלקי הצלב אחד על השני, הנח את הצינור החיצוני והברג לצלב בעזרת 4 הברגים. בדוק שהברגים מחוזקים היטב.
3. הנח את מכסה הפטריה על צלב המתכת (איור 1).
4. הכנס את גוף המאוורר (בית שאלטר+מנוע) על צינור הניקל וחזק בעזרת בורג חיזוק לעמוד (איור 1).
5. הוצא את סגר הכנף ואום הרשת האחורית מעל ציר המנוע (איור 2).
6. הכנס את הרשת האחורית על ציר המנוע וחזק בעזרת אום הרשת האחורית (איור 2).
7. הכנס את הכנף על ציר המנוע וחזק בעזרת סגר לכנף נגד כיוון השעון. בדוק כי הכנף מסתובבת חופשי (איור 2).
8. פתח את קליפס האבטחה הנמצא על טבעת הרשת הקדמית, מקם את הרשת הקדמית על גבי הרשת האחורית וסגור את קליפס האבטחה לרשת. חזק בעזרת הבורג (איור 2).



9. על מנת להגביה את המאוורר לגובה הרצוי פתח את סגר העמוד, מקם את המאוורר לגובה הרצוי וסגור את סגר העמוד (איור 3).
10. למאוורר מפסק בעל 4 מצבים:
  - 0 - כיבוי
  - 1 - מהירות נמוכה
  - 2 - מהירות בינונית
  - 3 - מהירות גבוהה (איור 4).

11. למאוורר עמוד עם טיימר בלבד - מעל מפסק המהירות על בית השאלטר נמצא טיימר הניתן לכיוון עד 3 שעות הפעלה.
  - ON - מצב הפעלה של המאוורר ללא טיימר.
  - OFF - ניתוק הטיימר (הטיימר מתנתק מעצמו לאחר סיום זמן הפעולה).

**אזהרה: אין לסובב את כפתור הטיימר ידנית להפסקת הפעולה.** להפסקת פעולת המאוורר, לחץ על כפתור OFF שבמפסק הזרם. הטיימר עובד מכנית ויפסיק את פעולתו בתום הזמן (איור 5).

12. ניתן לכונן את ראש המאוורר לזווית הרצויה. החזק בשני צידי הרשת וכיון מטה, מעלה כפי רצונך (איור 6).

13. צידוד המאוורר: על המכסה האחורי של המאוורר ישנו כפתור צידוד. על מנת להפעיל את הצידוד לחץ על כפתור הצידוד כלפי מטה. להפסקת הפעולה משוך את כפתור הצידוד כדפי מעלה (איור 7).

**נתונים טכניים:**  
 מספר סיבובים RPM: מספר להבים: 3  
 מהירות נמוכה: 840 ווסת - השראתי  
 מהירות בינונית: 1060  
 מהירות גבוהה: 1200

