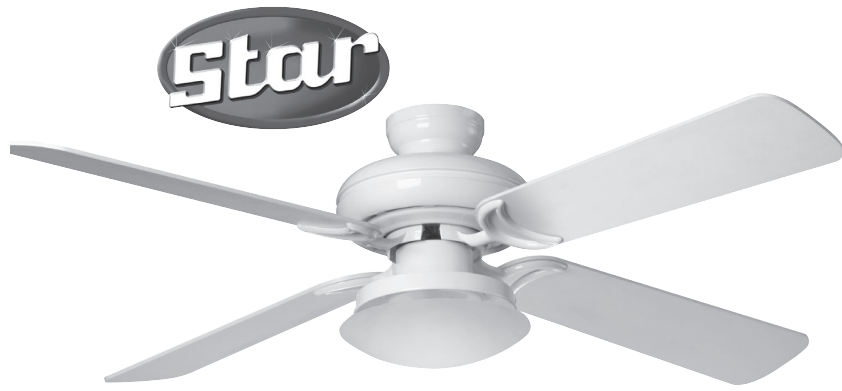


הוראות הרכבה והתקנה למאוורר תיקרה סטאר 4" 52"

רשימת החשמלאים המומלצים על ידינו להתקנת המאוורר - בגב תעודת האחריות.



- וודא שהפסקת את פעולת המאוורר לפני שהופכים את כיוון פעולתו.
- לאחר התקנת המאוורר ולפני הפעלה ראשונה, וודא שכל החיבורים מחוזקים ואין חוטים גלויים.
- אין להשתמש במים או חומרי ניקוי אחרים לניקוי המאוורר. ניתן לנקות באמצעות מטלית יבשה או מעט לחה בלבד.
- במידה ומורכבים יותר ממאוורר אחד - אין לערבב בין החלקים.
- אין להשתמש בחלקים שאינם מקוריים של מאוורר זה.
- רום מישור הלהבים לאחר ההתקנה לא יהיה קטן מ-2.3 מטר.
- המאוורר מתאים לתיקרות של 2.60 - 2.90 מטר.
- המאוורר אינו מיועד להתקנה חיצונית. במידה ויונתקן מחוץ לבית (במרפסות, פרגולות וכו') לא תחול האחריות.

המאוורר מיועד לשימוש פנימי בלבד ואינו מיועד לפרגולות ולמרפסות!

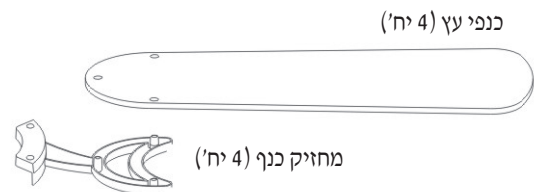
הנבחה התקנת המאוורר ועבודות חשמל אחרות צריכות להיעשות ע"י חשמלאי מורשה מוסמך בלבד. ראה רשימת חשמלאים מורשים ע"י החברה בגב תעודת האחריות. מאוורר שלא יותקן על ידי חשמלאי מורשה מוסמך יצא מגדר האחריות.

אזהרות

- למניעת סכנת שריפה, התחשמלות או פציעה: יש להשתמש במאוורר זה באופן אליו הוא מיועד בלבד. במידה ויש שאלות יש לפנות לתחנת השירות הראשית בטל' 03-5121500.
- טרם ההתקנה או ניקוי המאוורר יש לוודא כי החשמל מנותק ע"י ניתוק הזרם הראשי.
- חיזוק המאוורר לתיקרה צריך להיעשות כך שיחזיק לפחות 30 ק"ג (משקל המאוורר בזמן פעולה). החיבור צריך להיות חזק ויציב ויש להקפיד על סוג בורג מתאים לסוג התיקרה.
- בעת קידוח החורים עבור המאוורר יש להיזהר שלא לפגוע בחיוט חשמלי או מתקנים אחרים הנמצאים בתיקרה.
- יש לחבר למאוורר זה הארקה.
- לאחר ההתקנה וודא כי כל החיבורים מכוסים וכי אין חיווט חשוף.
- אין לכופף את מחזיקי הכנפיים.
- אין להחזיר חפצים בין החלקים הנעים של המאוורר.
- בטרם ההתקנה יש לוודא שמיקום המאוורר רחוק מספיק מדלתות, ארונות וכו', כדי למנוע פגיעה במאוורר בזמן פעולתו.
- אסור להשתמש בדימר לשליטה על מהירויות המאוורר.
- אין לכופף את הכנפיים במשך ההתקנה ואין לטלטל אותן לצורך ניקוי.
- אין לדחוף חפצים בין הכנפיים בזמן פעולת המאוורר.
- אין להרכיב את המאוורר במקום שעשוי להיות לח או רטוב.

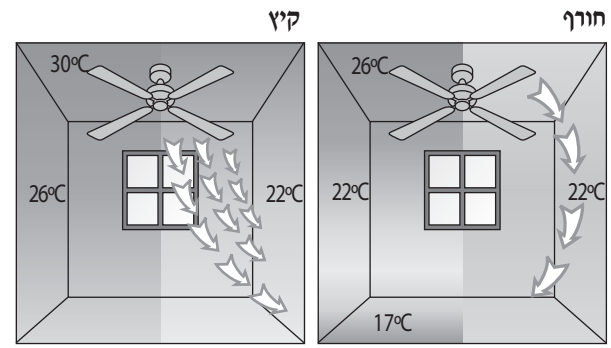
חלקי המאוורר

וודא כי כל החלקים נמצאים טרם התקנת המאוורר.



מפסק קיץ/חורף

מפסק עבור מצב קיץ/חורף ממוקם מעל גוף התאורה. להפעלת המאוורר במצב קיץ דחוף את המפסק כלפי מטה, במצב זה המאוורר מזיז את האוויר כלפי מטה. להפעלת המאוורר במצב חורף דחוף את המפסק כלפי מעלה, במצב זה המאוורר מזיז את האוויר החם המצטבר קרוב לתיקרת החדר כלפי מטה.



לפני פניה לשרות יש לבדוק:

1. מאוורר לא פועל
 - א. בדוק אם החשמל הראשי פועל.
 - ב. בדוק אם כפתור קיץ/חורף אינו נמצא במצב האמצעי.
2. מאוורר מסתובב אך אינו יוצר רוח
 - בדוק את כפתור קיץ/חורף וודא שהוא נמצא במצב - קיץ
3. מאוורר רועד חזק בזמן הפעלה
 - דרוש מן המתקין לאזן את המאוורר.
 - הצלב כנפיים ובדוק אם מחזיקי הכנפיים אינם מכופפים.
 - און בעזרת מאזני הכנפיים המצורפים.
4. המאוורר משמיע רישרוש או זימוזם
 - בדוק כי כל הברגים מחוזקים.
 - יש לאפשר למאוורר תקופת הסתגלות של 24 שעות. במהלך תקופה זו כל רעשי הלוואי אמורים לעבור.
 - אם השתמשת בגוף תאורה שאינו מצורף, בדוק כי הוא מחובר נכון והזכוכית מחוזקת. כמו כן בדוק אם בתי המנורה חופשיים.

להזכירך: בכל מקרה אין החברה אחראית ולא תישא בהוצאות פירוק והרכבה של המאוורר לצורך הבאתו לשרות.

לפניך מספר בדיקות בסיסיות אשר בעזרתן תוכל לאתר את תקלה אפשרית ללא צורך בפירוק.



Manual for STAR 4 - 52" -Electrostar 1113

ניתן לרכוש מוט הארכה בחנות היבואן רח' שלבים 4 יפו טל. 03-5121500

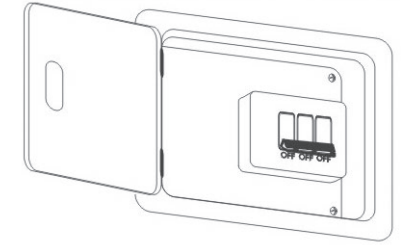
בכל מקרה אין החברה אחראית ולא תישא בהוצאות פרוק והרכבה של המאוורר לצורך הבאתו לשרות



רח' שלבים 4, יפו 68168 טל. 03-5121500, פקס. 03-5121521

הוראות התקנה

1. וודא כי החשמל מנותק מהמתג המרכזי טרם ההתקנה.

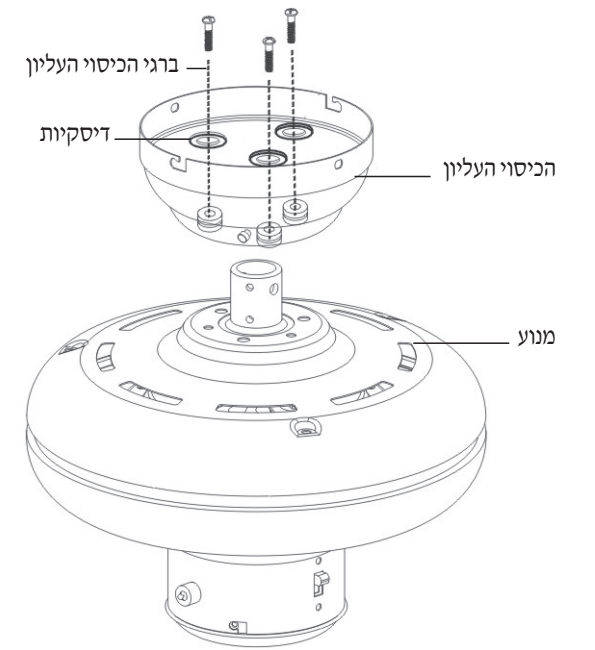


2. העבר את חוטי החשמל דרך מתקן התליה. חבר את מתקן התליה לתיקרה בעזרת עוגני ג'מבו 1/4" לפחות או בורג אחר המתאים לסוג התיקרה. בכל מקרה המתלה צריך להיות מסוגל להחזיק משקל של 30 ק"ג לפחות.

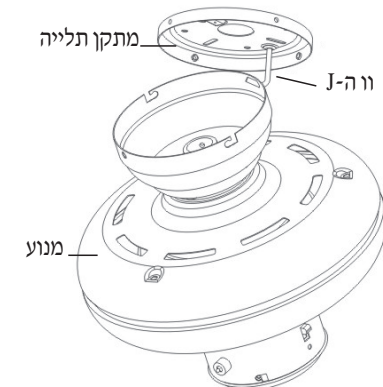


שים לב: מתקן התליה לא נועד לתליית המאוורר בעת ההתקנה. יש לאבטח את המנוע לפני תלייתו על וו התליה (על מנת לבצע את חיבורי החשמל) בכדי למנוע נפילתו.

3. א. הכנס את שלושת ברגי הכיסוי העליון לדיסקיות. ב. חבר את הכיסוי העליון דרך הגומיות שנמצאות על הכיסוי העליון.



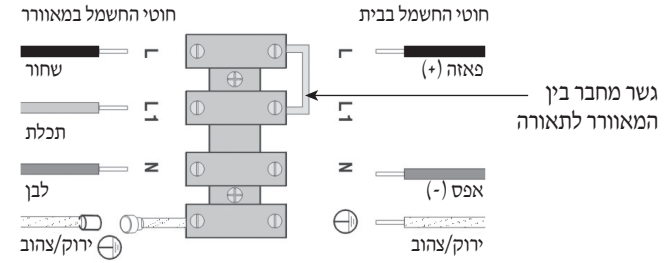
4. הרם את המאוורר ותלה אותו על וו ה-J שמורכב על מיתקן התליה.



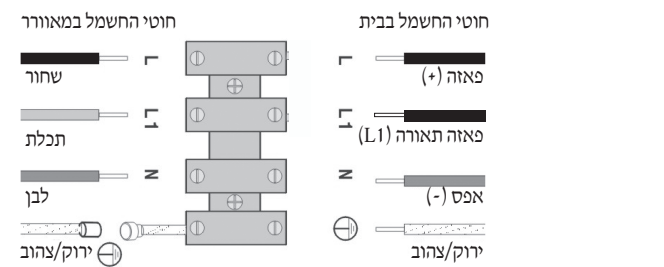
וו התליה הינו לצורכי עזרה עד לחיבורי החשמל - אבטח את גוף המאוורר על מנת למנוע את נפילתו. **האחריות לא תחול על מאוורר שנפל בזמן ההתקנה.**

8. **חיבור החוטים:** עקוב אחרי האיור לחיבור החוטים. לסיים, חזק את כל החוטים במהדק בעזרת הברגים. בכדי לחבר את המאוורר והתאורה ישנן 2 אפשרויות:

אפשרות א' - לעשות גשר בין L ל-L1. המאוורר והתאורה יפעלו יחד דרך מפסק המשיכה.



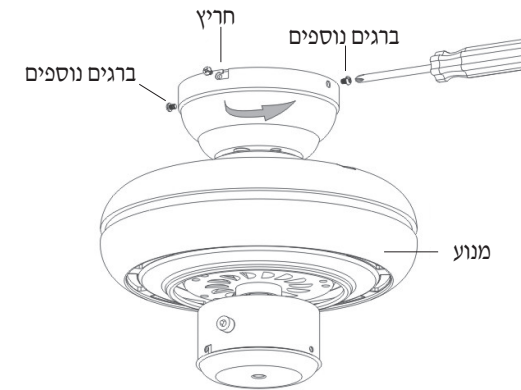
אפשרות ב' - יש להשחיל חוט פאזה נוספת (+) לתאורה. הפרדה בין תאורה למאוורר ע"י מפסק כפול או בורד מהירדיות מהקיר.



הערה: חוטי החשמל בבית עשויים להיות בצבעים שונים.

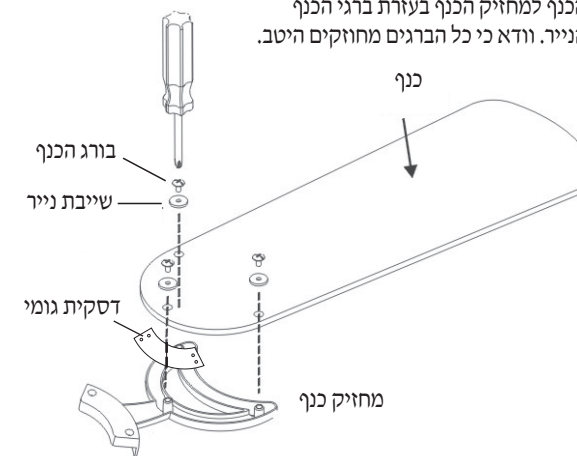
6. **חיבור הכיסוי העליון:**

הרם בזהירות את המנוע מוו ה-J. סובב את הכיסוי העליון עם כיוון השעון עד שברגי המיתלה יהיו בתוך החריצים שבכיסוי העליון. חזק את הברגים שבחריצים. כעת חזק בעזרת 2 ברגי המיתלה הנותרים.



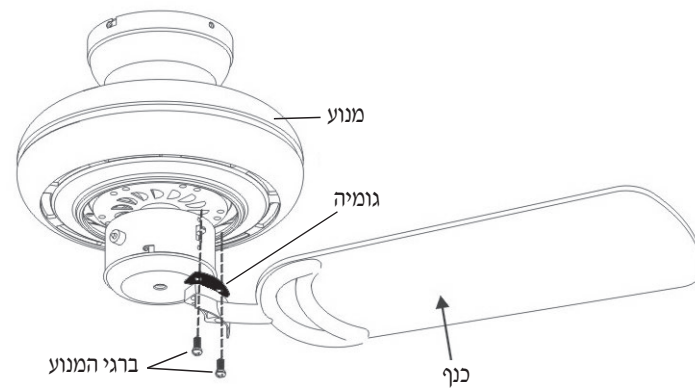
7. **חיבור הכנפיים:**

חבר את הכנף למחזיק הכנף בעזרת ברגי הכנף ושייבות הנייר. וודא כי כל הברגים מחווקים היטב.



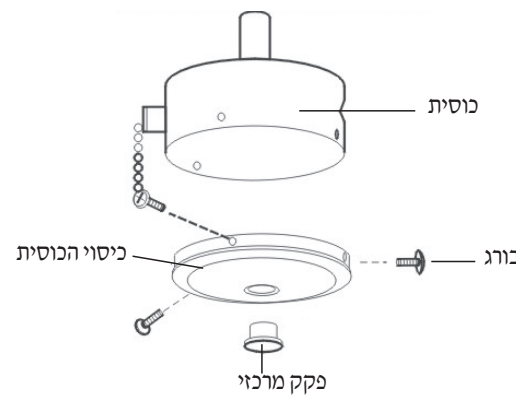
8. **הרכבת הכנפיים למנוע:**

חבר את הכנפיים למנוע המורכב כבר על התיקרה בעזרת ברגי המנוע. אזהרה: אין לכופף את הכנפיים או מחזיקי הכנפיים.

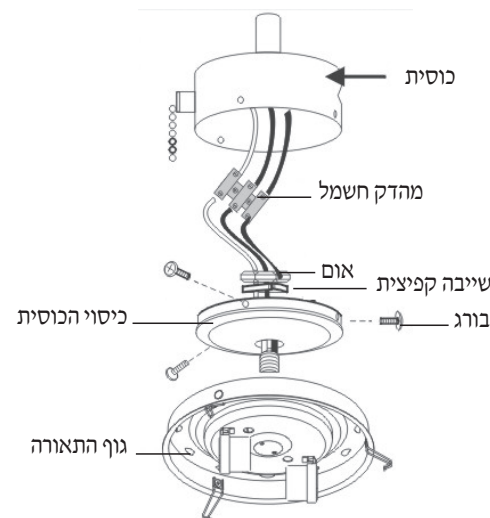


התקנת התאורה:

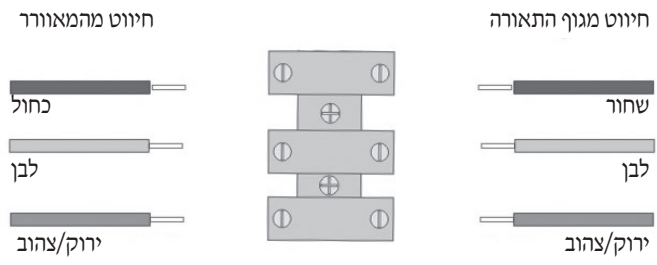
הסר את כיסוי הכסויית מהמאוורר ע"י פירוק הברגים. הסר את הפקק המרכזי מהכסויית.



הכנס את החיווט היוצא מגוף התאורה דרך החריץ בכיסוי הכסויית והברג את גוף התאורה לכיסוי חזק באמצעות השייבה הקפיצית והאום המסופקים עם גוף התאורה.

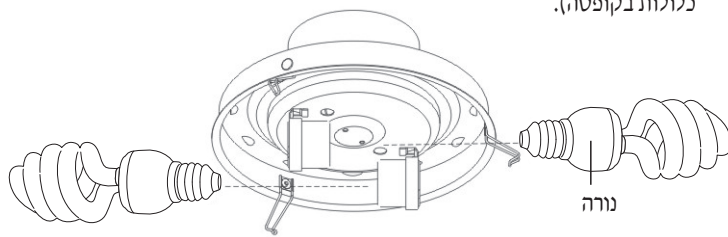


כעת יש לחבר את החוטים בעזרת המהדק שבכסויית כמתואר באיור.

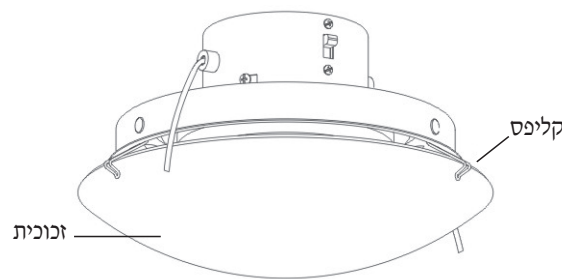


כעת יש לחבר את כיסוי הכסויית חזרה לכסויית ע"י 3 הברגים.

הכנס נורות לגוף התאורה. ניתן להכניס 2 נורות EL 26W-T2. (הנורות אינן כלולות בקופסה).



חיבור הזכוכית נעשה ע"י 3 קליפסים שבגוף התאורה.



הרכבת הסיימת לשרשרת.



כעת ניתן לחבר חזרה את החשמל למקור המתח המרכזי- המאוורר מוכן להפעלה.