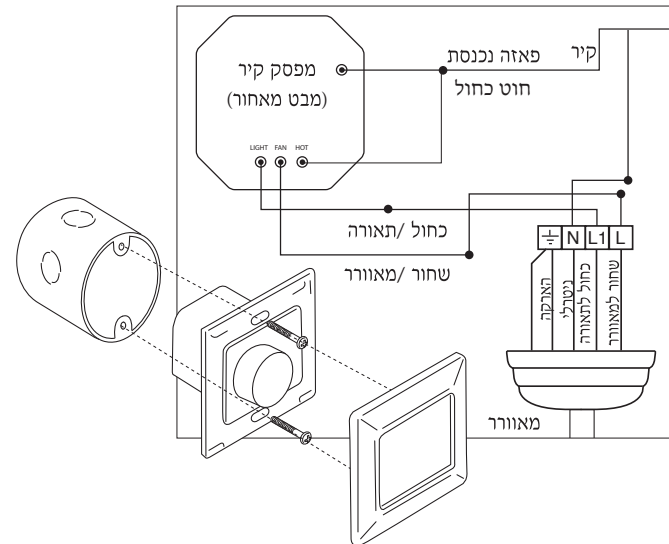




חיבור מפסק במצב רגיל (ללא החילוץ)

- נתק את זרם החשמל המגיע למפסק לפני התקנת המפסק.
- יש להתקין ע"י חשמלאי מוסמך בלבד.
- בדוק את צבעי החוטים היוצאים מהקיר והתאם למיקום במפסק.
- הוצא את הפנל הקדמי מהמפסק.
- חבר את החוט השחור מהמאוורר לנקודה האמצעית במפסק - (+) מאוורר.
- חבר את החוט הכחול מהמאוורר לנקודה השמאלית במפסק - (+) מנורה.
- חבר את הפאזה הנכנסת לאחד החוטים הכחולים היוצאים מהמפסק ולחיבור TO HOT מגב מפסק הקיר.
- חבר את החוט הלבן מהמאוורר לחוט הניטרלי (-) מהתקרה.
- חבר את המפסק לקופסה שבקיר בעזרת הברגים המצורפים או אל הקופסה שעל הטיח.
- הרכב את הפנל הקדמי של המפסק.
- חבר את זרם החשמל.
- וודא כי כל חוטי החשמל נמצאים במקומם למניעת התחשמלות.



הוראות התקנה למפסק קיר/מחלף

יש להתקין ע"י חשמלאי מוסמך בלבד

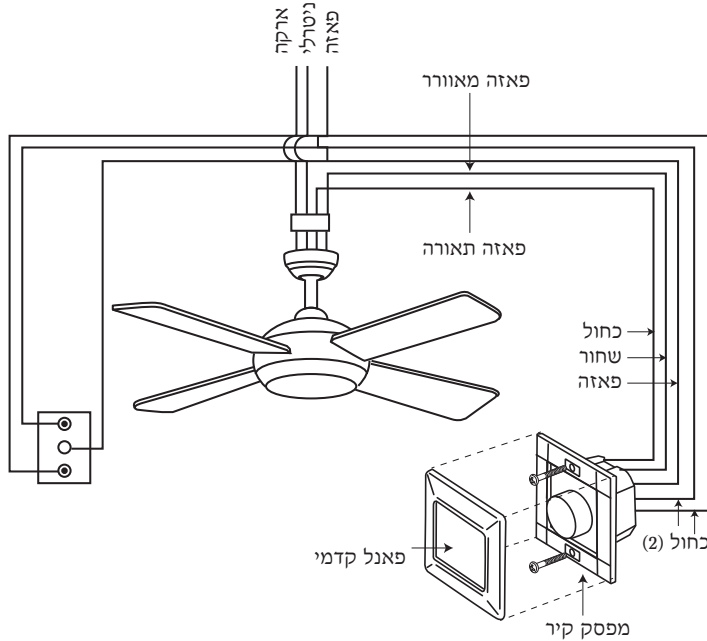


רח' שלבים 4 יפו, 68168 טל. 03-5121500 פקס. 03-5121521

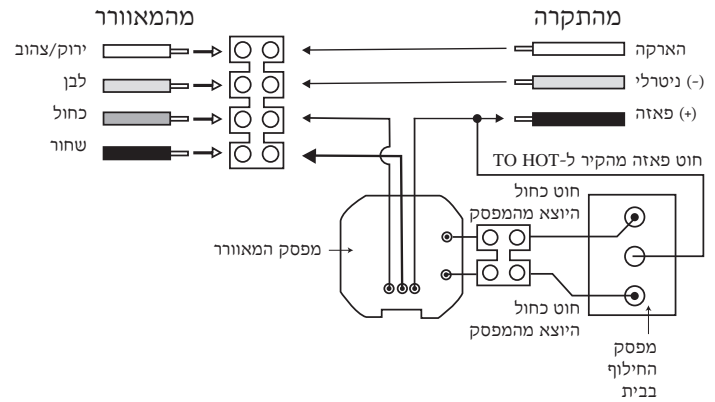
או 2230* מכל טלפון

הוראות התקנה למפסק קיר - חילוף

- חבר את שתי הנקודות הנוספות שעל מפסק החילוף שבבית לשני החוטים הכחולים היוצאים מהמפסק של המאוורר.
- הרכב את הפנל הקדמי של המפסק.
- חבר את זרם החשמל.
- וודא כי כל חוטי החשמל נמצאים במקומם למניעת התחשמלות.



- נתק את זרם החשמל המגיע למפסק לפני התקנת המפסק.
- יש להתקין ע"י חשמלאי מוסמך בלבד.
- בדוק את צבעי החוטים היוצאים מהקיר והתאם למיקום במפסק.
- הוצא את הפנל הקדמי מהמפסק.
- חבר את החוט צהוב / ירוק מהמאוורר לחוט הארקה שבתקרה.
- חבר את החוט הלבן מהמאוורר לחוט הניטרל מהתקרה (-).
- חבר את החוט הכחול מהמאוורר לנקודה שעל המפסק המסומנת TO LIGHT.
- חבר את החוט השחור היוצא מהמאוורר לנקודה שעל המפסק המסומנת FAN.
- חבר את הפאזה הנכנסת מהקיר לנקודה האמצעית שבמפסק החילוף הקיים בבית ולנקודה הימנית במפסק המסומנת TO HOT.



הוראות התקנה למפסק קיר

