

star multimax

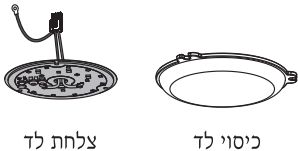
חיבור סט תאורת לד למאוורר סטאר מולטימקס "44"/52"

אזהרות

- לאחר ההתקנה וודא כי כל החיבורים מכוסים וכי אין חיווט חשוף.
 - אין להחדיר חפצים בין החלקים הנעים של המאוורר.
 - בטרם ההתקנה יש לוודא שמיקום המאוורר רחוק מספיק מדלתות, ארונות וכו', כדי שלא ייווצר מצב שהמאוורר יקבל מכה תו"כ פעולה.
 - במידה ומורכבים יותר ממאוורר אחד- אין לערבב בין החלקים.
 - יש להרכיב את המאוורר כך שהכנפיים נמצאות לפחות 2.3 מ' מהרצפה.
 - המאוורר מתאים לתיקרות של 2.60-2.90 מטר.
 - אין להשתמש בחלקים שאינם מקוריים של מאוורר זה.
 - אין להרכיב דימר על המאוורר.
 - במידה ואחד החלקים פגום באריזה אין להרכיב את המאוורר טרם החלפתו בתחנת השירות המורשית.
- המאוורר מיועד לשימוש פנימי בלבד ואינו מיועד לפרגולות ומרפסות.**

- למניעת סכנת שריפה, התחשמלות או פציעה:
- יש להשתמש במאוורר זה באופן אליו הוא מיועד בלבד.
- במידה ויש שאלות יש לפנות לתחנת השירות הראשית בטל' 03-5121500.
- טרם ההתקנה או ניקוי המאוורר יש לוודא כי החשמל מנותק ע"י ניתוק הזרם הראשי.
- חיזוק המאוורר לתיקרה צריך להיעשות כך שיחזיק לפחות 30 ק"ג (משקל המאוורר בזמן פעולה). החיבור צריך להיות חזק ויציב ויש להקפיד על סוג בורג מתאים לסוג התיקרה.
- בעת קידוח החורים עבור המאוורר יש להיזהר שלא לפגוע בחיווט חשמלי או מתקנים אחרים הנמצאים בתיקרה.
- יש לחבר למאוורר זה הארקה.

התקנת המאוורר ועבודות חשמל אחרות צריכות להיעשות ע"י חשמלאי מוסמך בלבד.



צלחת לד

כיסוי לד

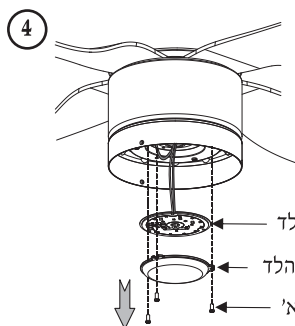


שקית ברגים

בורג להארקה ברגים לחור א' ברגים לחור ב'

כל גופי התאורה מיועדים לחיבור למאווררי תיקרה. אין להתקין את גוף התאורה למטרה אחרת.

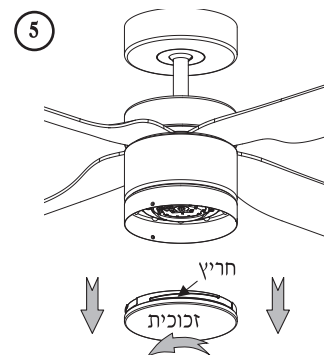
לפני לפני תחילת חיבור התאורה יש לנתק את החשמל ע"י ניתוק הזרם הראשי על מנת למנוע סכנת התחשמלות.



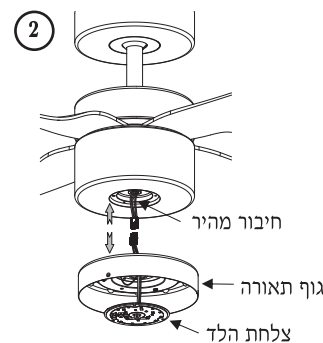
4. חבר את צלחת הלד ואת כיסוי הלד ע"י חיזוק שלושת הברגים שסופקו לחור א' (ראה איור 4)



1. חבר את ההארקה על הלד החדש לגוף התאורה ע"י חיזוק הבורג להארקה (ראה איור 1)

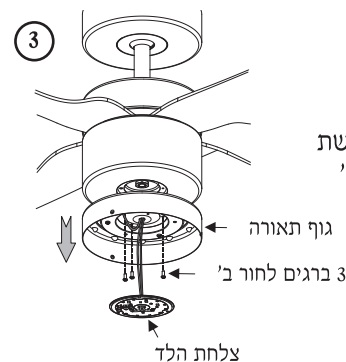


5. חבר את הזכוכית ע"י סיבובו עם כיוון השעון (ראה איור 5)



2. חבר את החיבור המהיר מהמאוורר ומצלחת הלד וסדר את החוטים (ראה איור 2)

חבר את החשמל בחזרה בזרם הראשי.



3. חבר את גוף התאורה למאוורר ע"י חיזוק שלושת הברגים שסופקו לחור ב' (ראה איור 3)