

BLUESTAR

הוראות
הרכבה
והפעלה

מאוורר רצפה 12" סייקלון



הנורדה

אנו מברכים אותך עם הצטרפותך למשפחת משתמשי מוצרי בלוסטאר.
אנו עושים כל מאמץ שהמוצר יעמוד בתקנים המחמירים ביותר,
יעבור את בדיקות האיכות הקפדניות ביותר וישרת אותך נאמנה.

Manual & Warranty for 15650 - Electrostar Ltd. 1114

BLUESTAR

תעודת אחריות

שם הקונה וכתובתו

תאריך הקניה

התזמנה וחותמת המפיץ המורשה

תעודת אחריות
זו בתוקף עם
הצגת השבונית
הקנייה בלבד.

אנו אחראים למאוורר ריצפתי לתקופה של שנה אחת מהתאריך המצויין על תעודת האחריות ובתנאי שהשימוש בו יעשה באופן רגיל ומקובל ובהתאם להוראות המופיעות בגוף דפיס אליו. התחייבותנו מוגבלת בהחלפה או תיקון בתחנות השרות שלנו של כל חלק אם ימצא מום.

אחריות זו אינה מתייחסת למכשיר או לחלקים אשר תוקנו או הוחלפו על ידי אדם אחר שאינו מוסמך מטעמנו.

המכשיר מיועד לשימוש ביתי בלבד.

מעבדת שרות ראשית: תל אביב- אלקטרוסטאר בע"מ רח' שלבים 4 יפו טל. 03-5121500 וגם 2230* מכל טלפון להשימה המעבדות והחשמלאים המורשים המעודכנת היכנסו לאתר: www.star.co.il

הל אביב: דני תיקונים, רח' סלמה 94, טל. 03-6820995	חיפה: שירות רם, רח' ביאליק 9, טל. 04-8671507
בת ים: בית אור, מרכז מסחרי רמת יוסף, טל. 03-5065643	קריית ביאליק: אלדן, שדרות ירושלים 15, טל. 050-2663596/04-8722442
בני ברק: אור ליטס אלקטרוניקה, רח' יהושלים 22, טל. 054-5615278	ירושלים: נשר ברק ואור, רח' יפו 123, טל. 02-6254579
פתח תקוה: המאיר, רח' פרנקפורט 2, טל. 03-9225123	רחובות: חשמלית, רח' גיבורי ישראל 5, טל. 08-9455383/08-6480636
כפר סבא: א.ב. שירותי חשמל, רח' רוטשילד 69, טל. 09-7674410	אשדוד: רשת חשמל, שי, מרכז מסחרי א', טל. 052-3419438/08-8521718
הרצליה: מכונמיקסי, רח' סוקולוב 95, טל. 09-9582149	עפולה: שירות רם, רח' הלנד 17, טל. 04-9531444
נתניה: בר מנחם, רח' רמז 15, טל. 09-8337733	טבריה: תיקון כל טיבי, רח' בן זבאי 3, טל. 04-6790469
חדרה: אהים איש, רח' הנשיא 53, טל. 04-6326088	אשקלון: ש.א. שירותי איציק, רח' העבודה 31, טל. 052-6700079/08-6758914
חיפה, נהר שאנו: שירות רם, רח' רות הכהן 2, טל. 04-8227227	

העברת המוצר לשרות הנה באחריות הלקוח

הוראות הרכבה והפעלה למאוורר רצפה 12" סייקלון דגם 15650

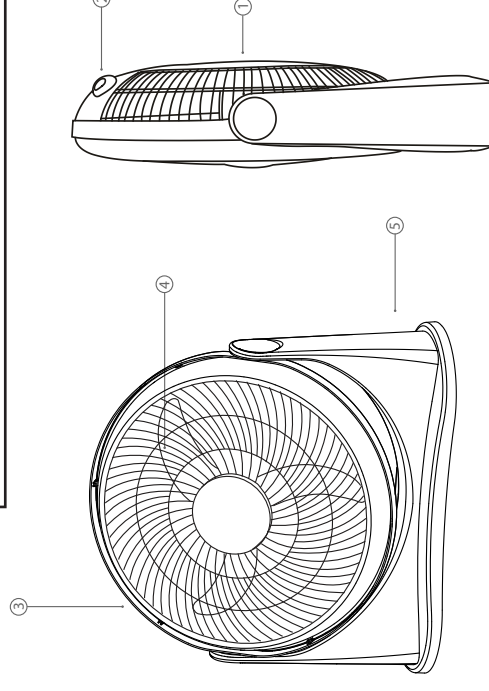
אזהרות וכללי בטיחות

יש לקרוא הוראות אלה עד תום טרם ההפעלה הראשונית ולשמור לעתיד. יש לחבר את המכשיר אך ורק לשקע תשמל תקין ומוארק עם מתח של 230V.

אזהרה: אין להתקין ולהפעיל את המאוורר במקומות לחים או רטובים ובחדרי אמבטיה.

- קרא את כל ההוראות לפני הרכבת המאוורר.
- יש להכניס את התקע אך ורק לבית שקע תקין והולם.
- הקפד תמיד לנתק את הכבל מהחשמל לפני ניקוי או הזזה.
- אין לשפוך מים או חומרי ניקוי על המאוורר.
- ניתן לנקותו בעזרת מטלית אבק יבשה או שואב אבק.
- יש להניח את המאוורר אך ורק על משטח ישר ויציב.
- בכל מקרה של תקלה יש לפנות למעבדת השרות הקרובה
- מנע מגע עם המאוורר כאשר הוא בשימוש. אין להכניס מבעד לרשת אצבעות או גוף זר אחר.
- יש להשגיח על ילדים כאשר המאוורר בשימוש. לא מומלץ כי ילדים או קשישים ישוה לזמן ארוך תחת זרימת האוויר שהמאוורר יוצר.
- שמור מרחק בין המאוורר למוצרים מתעופפים כמו וילונות וצמחים ומנע קירבה למקורות חום כמו תנור חימום או בישול, להבת גז וכו'.
- אזהרה: בזמן פעולת המאוורר אין לעצור, לאחוז או ללחוץ על הרשת.
- מאוורר זה הינו לשימוש פנימי בלבד.
- מכשיר שהשימוש בו לא יעשה בהתאם להוראות אלו יצא מגדר האחריות.

אם פתיל הזינה ניזוק, כדי להימנע מסכנה, החלפתו תתבצע על ידי היצרן, על ידי סוכן השרות שלו או על ידי אדם מוסמך אחר.



רשימת החלקים:

- רשת אחורית
- מפסק הפעלה
- רשת קדמית
- כנף
- בסיס גוף המאוורר

הוראות הרכבה:
הוצא את המאוורר בהירות מהארזה. הנח את המאוורר על משטח ישר ויבש.

הוראות הפעלה:

הנח את המאוורר על משטח ישר.

חבר את תקע המאוורר לשקע בקיר.

למאוורר מפסק מהירות בעל 3 מצבים: מצב 1 - מהירות נמוכה

מצב 2 - מהירות בינונית

מצב 3 - מהירות גבוהה

מצב 4 - מצב כיבוי OFF.

כוון את ראש המאוורר לזווית הרצויה לך ע"י הזזת ראש המאוורר קדימה ואחורה.

הוראות ניקוי:

- יש לנתק את המאוורר משקע החשמל לפני תחילת הניקוי!
 - יש צורך לנקות את המאוורר מידי פעם למניעת הצטברות אבק.
 - נקו בעזרת שואב אבק או מטלית לחה.
 - לניקוי הרשתות והכנף:
- וודא כי המאוורר אינו מחובר לחשמל.
 - הברג החוצה את 3 הברגים של הרשת האחורית.
 - נקו את החלקים והחזר אותם למקומם.
 - אין להשתמש בחומרי ניקוי כימיים או דליקים.

נתונים טכניים:

מס' הסיבובים - RPM 3 - מס' הלהבים - 3
מהירות נמוכה - 1250 קוטר - 30 ס"מ
מהירות בינונית - 1320 מפסק מהירויות השראות
מהירות גבוהה - 1395 50Hz 45W
230V ~

הוראות שימוש לקליפס ארומטי

- על מנת להסיר את הכיסוי, סובב אותו כנגד כיוון השעון.
- טפטף מספר טיפות של השמן הארומטי המועדף עליך.
- הנח את הכיסוי חזרה במקומו ומקם את החיצים אחד אל מול השני. סובב עם כיוון השעון לסגירה.
- הדק את הקליפס הארומטי לרשת הקידמית של המאוורר.
- הפעל את המאוורר והרח את האוויר הצח.

