

BLUESTAR

הוראות
הרכבה
והפעלה

מאוורר רצפה 20" סייקלון



תגורדה

אנו מברכים אותך עם הצטרפותך למשפחת מיישמי מוצרי בלוסטאר.
אנו עושים כל מאמץ שהמוצר יעמוד בתקנים המחמירים ביותר,
יעבור את בדיקות האיכות הקפדניות ביותר וישרת אותך נאמנה.

Manual & Warranty for 15635 - Electrostar Ltd. 1114

BLUESTAR

תעודת אחריות

שם הקונה וכתובתו

תאריך הקניה

התימה וחותמת המפיץ המורשה

תעודת אחריות
זו בתוקף עם
הצגת השבונית
הקניה בלבד.

אנו אחראים למאוורר ריצפתי לתקופה של שנה אחת מהתאריך המצויין על תעודת האחריות ובתנאי שהשימוש בו יעשה באופן רגיל ומקובל ובהתאם להוראות המופיעות בגוף דפים אלו. התחייבותנו מוגבלת בהחלפה או תיקון בתחנות השרות שלנו של כל חלק אם ימצא מוגם.
אחריות זו אינה מתייחסת למכשיר או לחלקים אשר תוקנו או הוחלפו על ידי אדם אחר שאינו מוסמך מטעמנו.

המכשיר מיועד לשימוש ביתי בלבד.

מעבדת שרות ראשית: תל אביב- אלקטרוסטאר בע"מ רח' שלבים 4 יפו טל. 03-5121500 וגם 2230 *מכל טלפון להשימה המעבדות והחשמלאים המורשים המעודכנת היכנסו לאתר: www.star.co.il

רח' אביב: דני תיקונים, רח' סלמה 94, טל. 03-6820995	חיפה: שירות רם, רח' ביאליק 9, טל. 04-8671507
בת ים: בית אור, מרכז מסחרי רמת יוסף, טל. 03-5065643	קריית ביאליק: אלדן, שדרות ירושלים 15, טל. 050-2663596/04-8722442
בני ברק: אור ליטס אלקטרוניקה, רח' יהושלים 22, טל. 054-5615278	ירושלים: נשר ברק ואור, רח' יפו 123, טל. 02-6254579
פתח תקוה: המאיר, רח' פרנקפורט 2, טל. 03-9225123	רחובות: חשמלית, רח' גיבורי ישראל 5, טל. 08-9455383/08-6480636
כפר סבא: א.ב. שירותי חשמל, רח' הוטשילד 69, טל. 09-7674410	אשדוד: רשת חשמל, שי, מרכז מסחרי א', טל. 052-3419438/08-8521718
הרצליה: מכונמיקסי, רח' סוקולוב 95, טל. 09-9582149	עפולה: שירות רם, רח' הלנד 17, טל. 04-9531444
נתניה: בר מנחם, רח' רמז 15, טל. 09-8337733	טבריה: תיקון כל טיבי, רח' בן זבאי 3, טל. 04-6790469
חדרה: אחים אישט, רח' הנשיא 53, טל. 04-6326088	אשקלון: ש.א. שירותי אישיק, רח' העבודה 31, טל. 052-6700079/08-6758914
חיפה, נהר שאנון: שירות רם, רח' רות הכהן 2, טל. 04-8227227	

העברת המוצר לשרות הנה באחריות הלקוח

הוראות הרכבה:
הוצא את המאוורר בהירות מהארזה. הנח את המאוורר על משטח ישר ויבש.
הרכב את רגליות המאוורר כך שהחלק הקצר נמצא בחזית המאוורר, ולחץ את הרגלית כלפי גוף המאוורר עד שישמע קליק.

הוראות הפעלה:
הנח את המאוורר על משטח ישר.
חבר את תקע המאוורר לשקע בקיר.
למאוורר מפסק מהירות בעל 3 מצבים:

- מצב 1 - מהירות נמוכה
- מצב 2 - מהירות בינונית
- מצב 3 - מהירות גבוהה
- מצב 4 - מצב כיבוי OFF.

כונן את ראש המאוורר לזווית הרצויה לך ע"י הזזת ראש המאוורר קדימה ואחורה.

הוראות ניקוי:

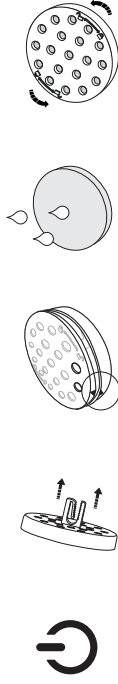
- יש צורך לנקות את המאוורר מידי פעם למניעת הצטברות אבק.
 - נקו בעזרת שואב אבק או מטלית לחה.
- לניקוי הרשתות והכנף:
1. ודא כי המאוורר אינו מחובר לחשמל.
 2. הברג החוצה את 4 הברגים של הרשת האחורית.
 3. להוצאת הכנף הברג החוצה את האום שנמצא על הכנף נגד כוון השעון.
 4. נקה את החלקים והחזר אותם למקומם.
 5. אין להשתמש בחומרי ניקוי כימיים או דליקים.

נתונים טכניים:

מס' הסיבובים - RPM	מס' הלהבים - 5
מהירות נמוכה - 585	קוטר - 480 מ"מ.
מהירות בינונית - 750	מפסק מהירות השראתי
מהירות גבוהה - 890	230V ~ 50Hz 110W

הוראות שימוש לקליפס ארומטי

1. על מנת להסיר את הכיסוי, סובב אותו כנגד כיוון השעון.
2. טפטף מספר טיפות של השמן הארומטי המועדף עליך.
3. הנח את הכיסוי חזרה במקומו ומקם את החיצים אחד אל מול השני. סובב עם כיוון השעון לסגירה.
4. הדק את הקליפס הארומטי לרשת הקידמית של המאוורר.
5. הפעל את המאוורר והרח את האויר הצח.



הוראות הרכבה והפעלה למאוורר רצפה 20" סייקלון דגם 15636

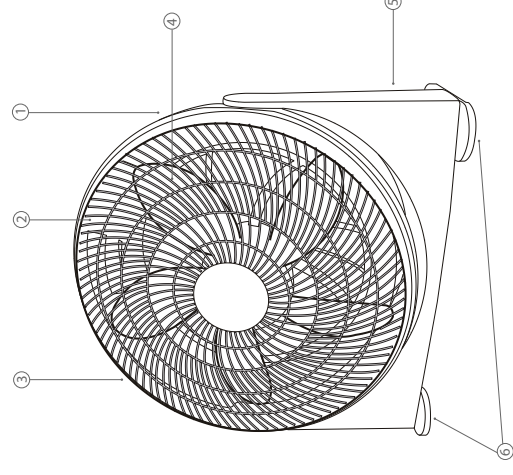
אזהרות וכללי בטיחות

יש לקרוא הוראות אלה עד תום טרם ההפעלה הראשונית ולשמור לעתיד.
יש לחבר את המכשיר אך ורק לשקע תשמל תקין ומוארק עם מתח של 230V.

אזהרה: אין להתקין ולהפעיל את המאוורר במקומות לחים או רטובים ובחדרי אמבטיה.

1. קרא את כל ההוראות לפני הרכבת המאוורר.
2. יש להכניס את התקע אך ורק לבית שקע תקין והולם.
3. הקפד תמיד לנתק את הכבל מהחשמל לפני ניקוי או הזזה.
4. אין לשפוך מים או חומרי ניקוי על המאוורר.
5. ניתן לנקותו בעזרת מטלית אבק יבשה או שואב אבק.
6. יש להניח את המאוורר אך ורק על משטח ישר ויציב.
7. בכל מקרה של תקלה יש לפנות למעבדת השרות הקרובה.
8. מנע מגע עם המאוורר כאשר הוא בשימוש. אין להכניס מבעד לרשת אצבעות או כל גוף זר אחר.
9. יש להשגיח על ילדים כאשר המאוורר בשימוש. לא מומלץ כי ילדים או קשישים ישוה לזמן ארוך תחת זרימת האויר שהמאוורר יוצר.
10. שמור מרחק בין המאוורר למוצרים מתעופפים כמו וילונות וצמחים ומנע קירבה למקורות חום כמו תנור חימום או בישול, להבת גז וכו'.
11. אזהרה: בזמן פעולת המאוורר אין לעצור, לאחוז או ללחוץ על הרשת.
12. מאוורר זה הינו לשימוש פנימי בלבד.
13. מכשיר שהשימוש בו לא יעשה בהתאם להוראות אלו יצא מגדר האחריות.

אם פתיל הזינה ניזוק, כדי להימנע מסכנה, החלפתו תתבצע על ידי היצרן, על ידי סוכן השרות שלו או על ידי אדם מוסמך אחר.



רשימת החלקים:

1. רשת אחורית
2. מפסק הפעלה
3. רשת קדמית
4. כנף
5. בסיס גוף המאוורר
6. רגליות