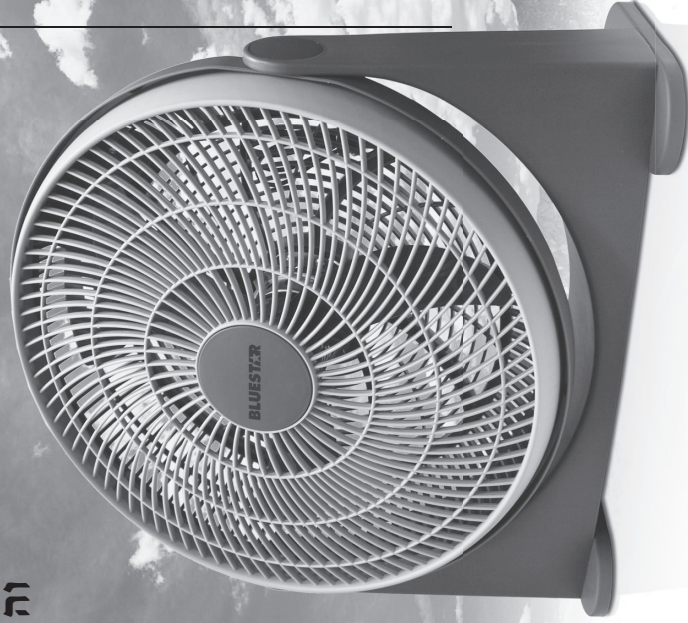


BLUESTAR

הוראות
הרכבה
והפעלה

מאוורר רצפה 16" סייקלון



הנורדה

אנו מברכים אותך עם הצטרפותך למשפחת משתמשי מוצרי בלוסטאר.
אנו עושים כל מאמץ שהמוצר יעמוד בתקנים המחמירים ביותר,
יעבור את בדיקות האיכות הקפדניות ביותר וישרת אותך נאמנה.

Manual & Warranty for 15640 - Electrostar Ltd. 1114

BLUESTAR

תעודת אחריות

שם הקונה וכתובתו

תאריך הקניה

התימה וזותמת המפיץ המורשה

תעודת אחריות

זו בתוקף עם

הצגת השבונית

הקניה בלבד.

אנו אחראים למאוורר ריצפתי לתקופה של שנה אחת מהתאריך המצויין על תעודת האחריות ובתנאי שהשימוש בו יעשה באופן רגיל ומקובל ובהתאם להוראות המופיעות בגוף דפים אלו. התחייבותנו מוגבלת בהחלפה או תיקון בתחנות השרות שלנו של כל חלק אם ימצא מום.

אחריות זו אינה מתייחסת למכשיר או לחלקים אשר תוקנו או הוחלפו על ידי אדם אחר שאינו מוסמך מטעמנו.

המכשיר מיועד לשימוש ביתי בלבד.

מעבדת שרות ראשית: תל אביב- אלקטרוסטאר בע"מ רח' שלבים 4 יפו טל. 03-5121500 וגם 2230* מכל טלפון להשימה המעבדות והחשמלאים המורשים המעודכנת היכנסו לאתר: www.star.co.il

הל אביב: דני תיקונים, רח' סלמה 94, טל. 03-6820995
בת ים: בית אור, מרכז מסחרי רמת יוסף, טל. 03-5065643
בני ברק: אור ליטס אלקטרוניקה, רח' יהושלים 22, טל. 054-5615278

פתח תקוה: המאור, רח' פרנקפורט 2, טל. 03-9225123
כפר סבא: א.ב. שירותי חשמל, רח' הוטשילד 69, טל. 09-7674410

הרצליה: מכונמיקס, רח' סוקולוב 95, טל. 09-9582149
נתניה: בר מנחם, רח' רמז 15, טל. 09-8337733

חדרה: אהים איש, רח' הנשיא 53, טל. 04-6326088
חיפה: נהר שאנון שירותים, רח' רות הכהן 2, טל. 04-8227227

העברת המוצר לשרות הנה באחריות הלקוח

הוראות הרכבה:
 הוצא את המאוורר בהירות מהארז. הנח את המאוורר על משטח ישר ויבש.
 הרכב את רגליות המאוורר כך שהחלק הקצר נמצא בחזית המאוורר, ולחץ את הרגלית כלפי גוף המאוורר עד שישמע קליק.

הוראות הפעלה:
 הנח את המאוורר על משטח ישר.
 חבר את תקע המאוורר לשקע בקיר.
 למאוורר מפסק מהירות בעל 3 מצבים:

- מצב 1 - מהירות נמוכה
- מצב 2 - מהירות בינונית
- מצב 3 - מהירות גבוהה
- מצב 4 - מצב כיבוי OFF.

כוון את ראש המאוורר לזווית הרצויה לך ע"י הזזת ראש המאוורר קדימה ואחורה.

הוראות ניקוי:

- יש לנתק את המאוורר משקע החשמל לפני תחילת הניקוי!
- יש צורך לנקות את המאוורר מידי פעם למניעת הצטברות אבק.
- נקה בעזרת שואב אבק או מטלית לכה.

לניקוי הרשתות והכנף:

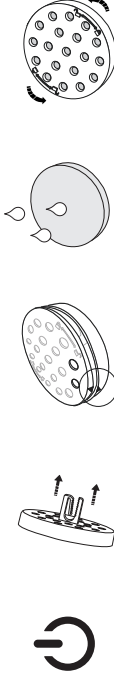
1. וודא כי המאוורר אינו מחובר לחשמל.
2. הברג החוצה את 4 הברגים של הרשת האחורית.
3. אין להשתמש בחומרי ניקוי כימיים או דליקים.

נתונים טכניים:

מס' הסיבובים - RPM	מס' הלהבים - 3
מהירות נמוכה - 1135	קוטר - 40 ס"מ.
מהירות בינונית - 1245	מפסק מהירות השראתי.
מהירות גבוהה - 1364	230V ~ 50Hz 55W

הוראות שימוש לקליפס ארומטי

1. על מנת להסיר את הכיסוי, סובב אותו כנגד כיוון השעון.
2. טפטף מספר טיפות של השמן הארומטי המועדף עליך.
3. הנח את הכיסוי חזרה במקומו ומקם את החיצים אחד אל מול השני. סובב עם כיוון השעון לסגירה.
4. הדק את הקליפס הארומטי לרשת הקדימית של המאוורר.
5. הפעל את המאוורר והרח את האויר הצח.



הוראות הרכבה והפעלה למאוורר רצפה 16" סייקלון דגם 15640

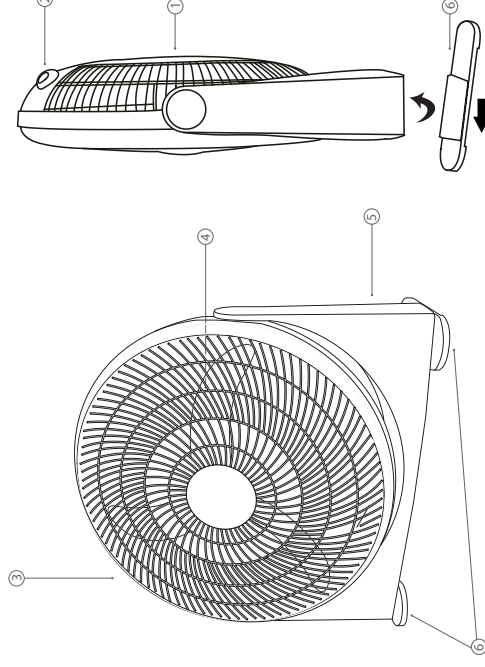
אזהרות וכללי בטיחות

יש לקרוא הוראות אלה עד תום טרם ההפעלה הראשונית ולשמור לעתיד.
 יש לחבר את המכשיר אך ורק לשקע חשמל תקין ומוארק עם מתח של 230V.

אזהרה: אין להתקין ולהפעיל את המאוורר במקומות לחים או רטובים ובחדרי אמבטיה.

1. קרא את כל ההוראות לפני הרכבת המאוורר.
2. יש להכניס את התקע אך ורק לבית שקע תקין והולם.
3. הקפד תמיד לנתק את הכבל מהחשמל לפני ניקוי או הזזה.
4. אין לשפוך מים או חומרי ניקוי על המאוורר.
5. ניתן לנקותו בעזרת מטלית אבק יבשה או שואב אבק.
6. יש להניח את המאוורר אך ורק על משטח ישר ויציב.
7. בכל מקרה של תקלה יש לפנות למעבדת השרות הקרובה
8. מנע מגע עם המאוורר כאשר הוא בשימוש. אין להכניס מבעד לרשת אצבעות או גוף זר אחר.
9. יש להשגיח על ילדים כאשר המאוורר בשימוש. לא מומלץ כי ילדים או קשישים ישוה לזמן ארוך תחת זרימת האויר שהמאוורר יוצר.
10. שמור מרחק בין המאוורר למוצרים מתעופפים כמו וילונות וצמחים ומנע קירבה למקורות חום כמו תנור חימום או בישול, להבת גז וכו'.
11. אזהרה: בזמן פעולת המאוורר אין לעצור, לאחוז או ללחוץ על הרשת.
12. מאוורר זה הינו לשימוש פנימי בלבד.
13. **מכשיר שהשימוש בו לא יעשה בהתאם להוראות אלו יצא מגדר האחריות.**

אם פתיל הזינה ניזוק, כדי להימנע מסכנה, החלפתו תתבצע על ידי היצרן, על ידי סוכן השירות שלו או על ידי אדם מוסמך אחר.



רשימת החלקים:

1. רשת אחורית
2. מפסק הפעלה
3. רשת קדמית
4. כנף
5. בסיס גוף המאוורר
6. רגליות